

Dit document vormt slechts een documentatiehulpmiddel en verschijnt buiten de verantwoordelijkheid van de instellingen

► **B**

VERORDENING (EU) Nr. 321/2013 VAN DE COMMISSIE

van 13 maart 2013

betreffende de technische specificatie inzake interoperabiliteit van het subsysteem „rollend materieel — goederenwagens” van het spoorwegsysteem in de Europese Unie en tot intrekking van Beschikking 2006/861/EG

(Voor de EER relevante tekst)

(PB L 104 van 12.4.2013, blz. 1)

Gewijzigd bij:

		Publicatieblad		
		nr.	blz.	datum
► <u>M1</u>	Verordening (EU) nr. 1236/2013 van de Commissie van 2 december 2013	L 322	23	3.12.2013
► <u>M2</u>	Verordening (EU) 2015/924 van de Commissie van 8 juni 2015	L 150	10	17.6.2015

**VERORDENING (EU) Nr. 321/2013 VAN DE COMMISSIE****van 13 maart 2013****betreffende de technische specificatie inzake interoperabiliteit van het subsysteem „rollend materieel — goederenwagens” van het spoorwegsysteem in de Europese Unie en tot intrekking van Beschikking 2006/861/EG****(Voor de EER relevante tekst)**

DE EUROPESE COMMISSIE,

Gezien het Verdrag betreffende de werking van de Europese Unie,

Gezien Richtlijn 2008/57/EG van het Europees Parlement en de Raad van 17 juni 2008 betreffende de interoperabiliteit van het spoorwegsysteem in de Gemeenschap ⁽¹⁾, en met name artikel 6, lid 1, tweede alinea,

Overwegende hetgeen volgt:

- (1) Overeenkomstig artikel 12 van Verordening (EG) nr. 881/2004 van het Europees Parlement en de Raad van 29 april 2004 tot oprichting van een Europees Spoorwegbureau ⁽²⁾ dient het Europees Spoorwegbureau (hierna „het Bureau” genoemd) erop toe te zien dat de technische specificaties inzake interoperabiliteit (hierna „TSI's” genoemd) zijn aangepast aan de technische vooruitgang, marktontwikkelingen en maatschappelijke eisen en de Commissie voorstellen te doen voor aanpassingen van TSI's die het noodzakelijk acht.
- (2) Bij Besluit C(2010) 2576 van 29 april 2010 heeft de Commissie het Bureau het mandaat verleend om TSI's te ontwikkelen en bij te werken teneinde het toepassingsgebied daarvan uit te breiden tot het volledige spoorwegsysteem van de Europese Unie. In het kader van dit mandaat is het Bureau gevraagd het toepassingsgebied van de TSI betreffende het subsysteem „rollend materieel — goederenwagens” uit te breiden tot het volledige spoorwegsysteem van de Europese Unie.
- (3) Op 1 februari 2012 heeft het Bureau een aanbeveling ingediend betreffende de herziene TSI voor het subsysteem „rollend materieel — goederenwagens”.
- (4) De TSI „rollend materieel — goederenwagens” moet geen eisen stellen aan het gebruik van specifieke technologieën of technische oplossingen, behoudens waar dit strikt noodzakelijk is voor de interoperabiliteit van het spoorwegsysteem van de Europese Unie.
- (5) De bij deze verordening vast te stellen TSI betreffende rollend materieel bestrijkt niet alle essentiële eisen van bijlage III bij Richtlijn 2008/57/EG. Overeenkomstig artikel 5, lid 6, van Richtlijn 2008/57/EG worden niet-behandelde technische aspecten aangemerkt als open punten.

⁽¹⁾ PB L 191 van 18.7.2008, blz. 1.⁽²⁾ PB L 164 van 30.4.2004, blz. 1.

▼B

- (6) Overeenkomstig artikel 17, lid 3, van Richtlijn 2008/57/EG dienen de lidstaten de Commissie en de andere lidstaten in kennis te stellen van de in specifieke gevallen te volgen technische voorschriften en conformiteitsbeoordelings- en keuringsprocedures, alsmede van de instanties die belast zijn met de toepassing van deze procedures.
- (7) In de TSI „rollend materieel — goederenwagens” moet worden verwezen naar Besluit 2010/713/EU van de Commissie van 9 november 2010 inzake de modules voor de procedure voor de beoordeling van de conformiteit, de geschiktheid voor gebruik en de EG-keuring die moeten worden toegepast in het kader van de overeenkomstig Richtlijn 2008/57/EG van het Europees Parlement en de Raad vastgestelde technische specificaties inzake interoperabiliteit ⁽¹⁾.
- (8) Overeenkomstig artikel 11, lid 5, van Richtlijn 2008/57/EG dient de TSI „rollend materieel — goederenwagens” te voorzien in een beperkte periode tijdens dewelke interoperabiliteitsonderdelen zonder certificering in subsystemen mogen worden verwerkt, mits aan bepaalde voorwaarden wordt voldaan.
- (9) Beschikking 2006/861/EG van 28 juli 2006 betreffende de technische specificaties inzake interoperabiliteit van het subsysteem „rollend materieel — goederenwagens” van het conventionele trans-Europese spoorwegsysteem ⁽²⁾ dient derhalve te worden ingetrokken.
- (10) De in deze verordening vervatte maatregelen zijn in overeenstemming met het advies van het overeenkomstig artikel 29, lid 1, van Richtlijn 2008/57/EG ingestelde comité,

HEEFT DE VOLGENDE VERORDENING VASTGESTELD:

Artikel 1

De technische specificatie inzake interoperabiliteit („TSI”) betreffende het subsysteem „rollend materieel — goederenwagens” van het volledige spoorwegsysteem van de Europese Unie, als neergelegd in de bijlage, wordt hierbij vastgesteld.

Artikel 2

1. De TSI is van toepassing op het subsysteem „rollend materieel — goederenwagens” als omschreven in punt 2.7 van bijlage II bij Richtlijn 2008/57/EG.

2. De TSI is van toepassing op goederenwagens met een maximale bedrijfssnelheid van 160 km/h of minder en een maximale asbelasting van 25 t of minder.

⁽¹⁾ PB L 319 van 4.12.2010, blz. 1.

⁽²⁾ PB L 344 van 8.12.2006, blz. 1.

▼B

3. De TSI is van toepassing op goederenwagens die bedoeld zijn voor exploitatie op lijnen met een of meer van de volgende nominale spoorwijdten: 1 435 mm, 1 524 mm, 1 600 mm en 1 668 mm. De TSI is niet van toepassing op goederenwagens die voornamelijk worden gebruikt op lijnen met een spoorwijdte van 1 520 mm en incidenteel kunnen worden gebruikt op lijnen met een spoorwijdte van 1 524 mm.

Artikel 3

De TSI is van toepassing op alle nieuwe goederenwagens van het spoorwegsysteem van de Europese Unie, rekening houdend met hoofdstuk 7 van de bijlage.

De in de bijlage neergelegde TSI is ook van toepassing op bestaande goederenwagens:

- a) wanneer deze worden vernieuwd of verbeterd overeenkomstig artikel 20 van Richtlijn 2008/57/EG, of
- b) voor specifieke bepalingen, zoals de traceerbaarheid van assen in punt 4.2.3.6.4 en het onderhoudsplan in punt 4.5.3,

▼M2

c) de „GE”-markering als afgebeeld in punt 5 van aanhangsel C van de bijlage mag zonder nieuwe vergunning voor de indienststelling of beoordeling door een derde partij worden aangebracht op bestaande wagons die zijn goedgekeurd overeenkomstig Beschikking 2006/861/EG van de Commissie, als gewijzigd bij Beschikking 2009/107/EG, dan wel Beschikking 2006/861/EG als gewijzigd bij Beschikking 2009/107/EG en Besluit 2012/464/EU en die voldoen aan de voorwaarden van punt 7.6.4 van Beschikking 2009/107/EG. De spoorwegondernemingen blijven verantwoordelijk voor het gebruik van deze markering op wagons die reeds in dienst zijn.

▼B

Het gedetailleerde technische toepassingsgebied van deze verordening wordt omschreven in hoofdstuk 2 van de bijlage.

Artikel 4

1. Wat betreft de „open punten” als bedoeld in aanhangsel A bij de TSI, geschiedt de verificatie van de interoperabiliteit overeenkomstig artikel 17, lid 2, van Richtlijn 2008/57/EG aan de hand van de geldende technische voorschriften in de lidstaat die toestemming geeft voor de indienststelling van het subsysteem waarop deze verordening betrekking heeft.

2. Binnen zes maanden na de inwerkingtreding van deze verordening zendt elke lidstaat de andere lidstaten en de Commissie de volgende informatie toe, indien deze niet reeds aan hen is toegezonden op grond van Beschikking 2006/861/EG:

- a) de lijst van de in lid 1 bedoelde geldende technische voorschriften;
- b) de procedure voor de beoordeling van de conformiteit en de keuringsprocedure die moeten worden gevolgd om deze voorschriften toe te passen;
- c) de instanties die belast zijn met de uitvoering van de procedure voor de beoordeling van de conformiteit en de keuringsprocedure.

▼B*Artikel 5*

1. Wat betreft de in hoofdstuk 7 van de TSI omschreven specifieke gevallen, geschiedt de verificatie van de interoperabiliteit overeenkomstig artikel 17, lid 2, van Richtlijn 2008/57/EG aan de hand van de geldende technische voorschriften in de lidstaat die toestemming geeft voor de indienststelling van het subsysteem waarop deze verordening betrekking heeft.
2. Binnen zes maanden na de inwerkingtreding van deze verordening stelt elke lidstaat de andere lidstaten en de Commissie in kennis van:
 - a) de in lid 1 bedoelde geldende technische voorschriften;
 - b) de procedure voor de beoordeling van de conformiteit en de keuringsprocedure die moeten worden gevolgd om de in lid 1 bedoelde technische voorschriften toe te passen;
 - c) de instanties die belast zijn met de uitvoering van de procedure voor de beoordeling van de conformiteit en de procedure voor de keuring van de in lid 1 bedoelde specifieke gevallen.

Artikel 6

1. Onverminderd de overeenkomsten waarvan reeds kennis is gegeven krachtens Beschikking 2006/861/EG en waarvan niet opnieuw kennisgeving hoeft te worden gedaan, stellen de lidstaten de Commissie binnen zes maanden na de inwerkingtreding van deze verordening in kennis van elke nationale, bilaterale, multilaterale of internationale overeenkomst op grond waarvan goederenwagens die binnen het toepassingsgebied van deze verordening vallen worden geëxploiteerd.
2. De lidstaten stellen de Commissie onverwijld in kennis van nieuwe overeenkomsten of wijzigingen van bestaande overeenkomsten.

Artikel 7

Overeenkomstig artikel 9, lid 3, van Richtlijn 2008/57/EG stelt elke lidstaat de Commissie binnen een jaar na de inwerkingtreding van deze verordening in kennis van een lijst van projecten die op zijn grondgebied worden uitgevoerd en die in een vergevorderd stadium van ontwikkeling zijn.

Artikel 8

1. Een EG-keuringsverklaring voor een subsysteem dat interoperabiliteitsonderdelen omvat waarvoor geen EG-verklaring van conformiteit of geschiktheid voor gebruik is afgegeven, kan worden afgegeven tijdens een overgangperiode van tien jaar na de inwerkingtreding van deze verordening, mits aan de bepalingen van punt 6.3 van de bijlage wordt voldaan.
2. De productie of verbetering/vernieuwing van het subsysteem waarin niet-gecertificeerde interoperabiliteitsonderdelen worden gebruikt, wordt voltooid binnen de in lid 1 vastgestelde overgangperiode, met inbegrip van de indienststelling.
3. Gedurende de in lid 1 bedoelde overgangperiode:
 - a) worden de redenen voor de niet-certificering van interoperabiliteitsonderdelen naar behoren vastgesteld in de in lid 1 bedoelde keuringsprocedure;

▼ B

- b) maken de nationale veiligheidsinstanties melding van het gebruik van niet-gecertificeerde interoperabiliteitsonderdelen in het kader van vergunningsprocedures in hun jaarverslagen als bedoeld in artikel 18 van Richtlijn 2004/49/EG van het Europees Parlement en de Raad ⁽¹⁾.

▼ M1

4. Na een overgangperiode van een jaar na de inwerkingtreding van deze verordening is voor nieuw geproduceerde interoperabiliteitsonderdelen van „sluitseinen” een EG-verklaring van conformiteit vereist.

▼ M2*Artikel 8 bis*

1. Onverminderd deel 6.3 van de bijlage mag gedurende een overgangperiode van tien jaar na de datum van toepassing van deze verordening een EG-keuringscertificaat worden afgegeven voor een subsysteem dat onderdelen bevat die overeenstemmen met het interoperabiliteitsonderdeel „wrijvingsselement voor remsystemen die op het loopvlak werken”, indien de volgende voorwaarden zijn vervuld:

- a) het onderdeel is vervaardigd voor de datum van toepassing van deze verordening; en
- b) het interoperabiliteitsonderdeel is gebruikt in een subsysteem dat voor de toepassingsdatum van deze verordening in minstens één lidstaat is goedgekeurd en in dienst is genomen.

2. De productie, verbetering of vernieuwing van subsystemen waarin niet-gecertificeerde interoperabiliteitsonderdelen worden gebruikt, moet, met inbegrip van de vergunning voor de indienststelling van het subsysteem, voor het verstrijken van de in lid 1 vastgestelde overgangperiode, worden voltooid.

3. Gedurende de in lid 1 bedoelde overgangperiode:

- a) worden de redenen voor de niet-certificering van interoperabiliteitsonderdelen op passende wijze vastgesteld in de keuringsprocedure voor het in lid 1 bedoelde subsysteem; en
- b) brengen nationale veiligheidsinstanties in hun jaarverslag, als bedoeld in artikel 18 van Richtlijn 2004/49/EG verslag uit over het gebruik van niet-gecertificeerde interoperabiliteitsonderdelen „wrijvingsselementen voor remsystemen die op het loopvlak werken” in het kader van de vergunningsprocedures.

Artikel 8 ter

1. Tot het verstrijken van de huidige goedkeuring is voor interoperabiliteitsonderdelen in aanhangsel G van de bijlage genoemde „wrijvingsselementen voor remsystemen die op het loopvlak werken” geen EG-verklaring van conformiteit vereist. Tijdens die periode worden de in aanhangsel G van de bijlage genoemde „wrijvingsselementen voor remsystemen die op het loopvlak werken” conform geacht met deze verordening.

⁽¹⁾ PB L 164 van 30.4.2004, blz. 44.

▼ M2

2. Na het verstrijken van de huidige goedkeuring is voor de in aanhangsel G van de bijlage genoemde interoperabiliteitsonderdelen „wrijvingsselementen voor remsystemen die op het loopvlak werken” een EG-verklaring van conformiteit vereist.

Artikel 8 quater

1. Onverminderd deel 6.3 van de bijlage mag gedurende een overgangperiode van tien jaar na het verstrijken van de goedkeuring van het interoperabiliteitsonderdeel een EG-keuringscertificaat worden afgegeven voor een subsysteem waarin onderdelen zijn gebruikt die overeenstemmen met het interoperabiliteitsonderdeel „wrijvingsselement voor remsystemen die op het loopvlak werken” en waarvoor geen EG-verklaring van conformiteit is afgegeven, indien de volgende voorwaarden zijn vervuld:

- a) het onderdeel is vervaardigd voor het verstrijken van de geldigheidstermijn van de goedkeuring van het interoperabiliteitsonderdeel; en
- b) het interoperabiliteitsonderdeel is gebruikt in een subsysteem dat voor het verstrijken van de geldigheidstermijn van de goedkeuring in minstens één lidstaat is goedgekeurd en in dienst is genomen.

2. De productie, verbetering of vernieuwing van subsystemen waarin niet-gecertificeerde interoperabiliteitsonderdelen worden gebruikt moet, met inbegrip van de vergunning voor de indienststelling van het subsysteem, voor het verstrijken van de in lid 1 vastgestelde overgangperiode, worden voltooid.

3. Gedurende de in lid 1 bedoelde overgangperiode:

- a) worden de redenen voor de niet-certificering van interoperabiliteitsonderdelen op passende wijze vastgesteld in de keuringsprocedure voor het in lid 1 bedoelde subsysteem; en
- b) brengen de nationale veiligheidsinstanties in hun jaarverslag, als bedoeld in artikel 18 van Richtlijn 2004/49/EG verslag uit over het gebruik van niet-gecertificeerde interoperabiliteitsonderdelen „wrijvingsselementen voor remsystemen die op het loopvlak werken” in de context van de vergunningsprocedures.

▼ B*Artikel 9*

De keuringsverklaring en/of de verklaring van conformiteit met het type van een nieuw voertuig die is vastgesteld overeenkomstig Beschikking 2006/861/EG wordt/worden als geldig beschouwd tot het eind van een overgangperiode van drie jaar na de inwerkingtreding van deze verordening.

▼ M2*Artikel 9 bis*

Het EG-typekeurings- of EG-ontwerpkeuringscertificaat voor het interoperabiliteitsonderdeel „wrijvingsselement voor remsystemen die op het loopvlak werken” is tien jaar geldig. Tijdens die periode mogen onderdelen van hetzelfde type op de markt worden gebracht op basis van een EG-verklaring van conformiteit waarin naar dat EG-typekeurings- of EG-ontwerpkeuringscertificaat wordt verwezen.

▼ B*Artikel 10***▼ M2**

1. Het Bureau publiceert op zijn website voor de periode waarin die remblokken niet onder de EG-verklaringen vallen de lijst van de volledig goedgekeurde composietremblokken voor internationaal vervoer als bedoeld in aanhangsel G van de bijlage.

▼ B

2. Het Bureau werkt de in lid 1 bedoelde lijst regelmatig bij en stelt de Commissie in kennis van wijzigingen. De Commissie deelt wijzigingen van deze lijst mee aan de lidstaten via het overeenkomstig artikel 29 van Richtlijn 2008/57/EG ingestelde comité.

▼ M2*Artikel 10 bis*

1. Om gelijke tred te houden met de technologische vooruitgang kunnen innovatieve oplossingen vereist zijn die niet voldoen aan de in de bijlage vermelde specificaties en/of waarvoor de in de bijlage vermelde toetsingsmethoden niet kunnen worden toegepast. In dat geval worden voor die innovatieve oplossingen nieuwe specificaties en/of nieuwe toetsingsmethoden ontwikkeld.

2. Innovatieve oplossingen kunnen verband houden met het subsysteem „rollend materieel — goederenwagons”, of met onderdelen of interoperabiliteitsonderdelen daarvan.

3. Als een innovatieve oplossing wordt voorgesteld, moet de fabrikant of zijn in de Unie gevestigde gemachtigde vertegenwoordiger toelichten in welke mate die oplossing afwijkt van of een aanvulling vormt op de toepasselijke voorschriften van deze TSI en de afwijkingen ter analyse voorleggen aan de Commissie.

4. De Commissie brengt advies uit over de voorgestelde innovatieve oplossing. Indien een gunstig advies wordt uitgebracht, worden de relevante functionele en interfacespecificaties en de toetsingsmethode, die in de TSI moeten worden opgenomen om het gebruik van de innovatieve oplossing mogelijk te maken, ontwikkeld en vervolgens in de TSI geïntegreerd tijdens het krachtens artikel 6 van Richtlijn 2008/57/EG uitgevoerde herzieningsproces. Indien een ongunstig advies wordt uitgebracht, mag de voorgestelde innovatieve oplossing niet worden toegepast.

5. In afwachting van de herziening van de TSI wordt het gunstige advies van de Commissie beschouwd als een aanvaardbare wijze van naleving van de essentiële eisen van Richtlijn 2008/57/EG en mag dit derhalve worden gebruikt voor de beoordeling van het subsysteem.

▼ B*Artikel 11*

Beschikking 2006/861/EG wordt ingetrokken met ingang van 1 januari 2014.

Beschikking 2006/861/EG blijft evenwel van toepassing op het onderhoud van overeenkomstig deze beschikking goedgekeurde projecten en, tenzij de aanvrager verzoekt om toepassing van deze verordening, op projecten voor nieuwe, vernieuwde of verbeterde subsystemen die zich in een vergevorderd stadium van ontwikkeling bevinden of het voorwerp zijn van een contract dat op de datum van bekendmaking van deze verordening wordt uitgevoerd.

▼B

Artikel 12

Deze verordening treedt in werking op de dag na die van de bekendmaking ervan in het *Publicatieblad van de Europese Unie*.

Zij is van toepassing met ingang van 1 januari 2014. Een vergunning voor indienststelling kan evenwel reeds vóór 1 januari 2014 worden verleend op grond van de in de bijlage bij deze verordening neergelegde TSI, met uitzondering van punt 7.1.2 daarvan.

Deze verordening is verbindend in al haar onderdelen en is rechtstreeks toepasselijk in elke lidstaat.

▼B*BIJLAGE***Technische specificatie inzake interoperabiliteit van het subsysteem „rollend materieel — goederenwagens”**

INHOUDSOPGAVE

1. Inleiding
 - 1.1. Technisch toepassingsgebied
 - 1.2. Geografisch toepassingsgebied
 - 1.3. Inhoud van deze TSI
2. Toepassingsgebied en definitie van het subsysteem
3. Essentiële eisen
4. Karakterisering van het subsysteem
 - 4.1. Inleiding
 - 4.2. Functionele en technische specificaties van het subsysteem
 - 4.2.1. Algemeen
 - 4.2.2. Constructie en mechanische delen
 - 4.2.2.1. Mechanische interface
 - 4.2.2.1.1. Eindkoppeling
 - 4.2.2.1.2. Treinstelkoppeling
 - 4.2.2.2. Sterkte van de eenheid
 - 4.2.2.3. Integriteit van de eenheid
 - 4.2.3. Profielen en wisselwerking tussen voertuig en spoor
 - 4.2.3.1. Omgrenzingsprofiel
 - 4.2.3.2. Compatibiliteit met het draagvermogen van lijnen
 - 4.2.3.3. Compatibiliteit met treindetectiesystemen
 - 4.2.3.4. Aslagerbewaking
 - 4.2.3.5. Loopveiligheid
 - 4.2.3.5.1. Ontsporingveiligheid op scheluw spoor
 - 4.2.3.5.2. Rijdynamicagedrag
 - 4.2.3.6. Loopwerk
 - 4.2.3.6.1. Constructieontwerp van draaistelframe
 - 4.2.3.6.2. Eigenschappen van wielstellen
 - 4.2.3.6.3. Eigenschappen van wielen
 - 4.2.3.6.4. Eigenschappen van assen
 - 4.2.3.6.5. Aspotten/aslagers
 - 4.2.3.6.6. Wielstellen voor verschillende spoorwijdten
 - 4.2.3.6.7. Loopwerk voor handmatige omstelling van wielstellen
 - 4.2.4. Remmen
 - 4.2.4.1. Algemeen
 - 4.2.4.2. Veiligheidseisen
 - 4.2.4.3. Functionele en technische eisen
 - 4.2.4.3.1. Algemene functionele eisen
 - 4.2.4.3.2. Remwerking
 - 4.2.4.3.2.1. Dienstrem

▼ B

- 4.2.4.3.2.2. Parkeerrem
- 4.2.4.3.3. Warmtecapaciteit
- 4.2.4.3.4. Antiblokkeerinrichting
- 4.2.4.3.5. Wrijvingselementen voor remsystemen die op het loopvlak werken
- 4.2.5. Omgevingsomstandigheden
- 4.2.6. Systeembescherming
 - 4.2.6.1. Brandveiligheid
 - 4.2.6.1.1. Algemeen
 - 4.2.6.1.2. Functionele en technische specificatie
 - 4.2.6.1.2.1. Brandwerende voorzieningen
 - 4.2.6.1.2.2. Materialen
 - 4.2.6.1.2.3. Kabels
 - 4.2.6.1.2.4. Ontvlambare vloeistoffen
 - 4.2.6.2. Beveiliging tegen elektrische gevaren
 - 4.2.6.2.1. Beveiligingsmaatregelen tegen indirect contact (beschermingsaansluitingen)
 - 4.2.6.2.2. Beveiligingsmaatregelen tegen direct contact
 - 4.2.6.3. Bevestigingsinrichtingen voor sluitseinen
- 4.3. Functionele en technische specificatie van de interfaces
 - 4.3.1. Interface met het subsysteem „infrastructuur”
 - 4.3.2. Interface met het subsysteem „exploitatie en verkeersleiding”
 - 4.3.3. Interface met het subsysteem „besturing en seingeving”
- 4.4. Bedrijfsvoorschriften
- 4.5. Onderhoudsvoorschriften
 - 4.5.1. Algemene documentatie
 - 4.5.2. Onderhoudsspecificaties
 - 4.5.3. Dossier met de onderhoudsbeschrijving
- 4.6. Vakbekwaamheden
- 4.7. Gezondheids- en veiligheidsomstandigheden
- 4.8. In het technisch dossier en het Europees register van goedgekeurde voertuigtypen vast te leggen parameters
- 5. Interoperabiliteitsonderdelen
 - 5.1. Algemeen
 - 5.2. Innovatieve oplossingen
 - 5.3. Specificaties voor interoperabiliteitsonderdelen
 - 5.3.1. Loopwerk
 - 5.3.2. Wielstel
 - 5.3.3. Wiel
 - 5.3.4. As

▼ M2

- 5.3.4 bis Wrijvingselement voor remsystemen die op het loopvlak werken

▼ B

- 5.3.5. Sluitseinen
- 6. Conformiteitsbeoordeling en EG-keuring
 - 6.1. Interoperabiliteitsonderdeel

▼ B

- 6.1.1. Modulen
- 6.1.2. Conformiteitsbeoordelingsprocedures
 - 6.1.2.1. Loopwerk
 - 6.1.2.2. Wielstel
 - 6.1.2.3. Wiel
 - 6.1.2.4. As

▼ M2

- 6.1.2.5. Wrijvingselementen voor remsystemen die op het loopvlak werken

▼ B

- 6.1.3. Innovatieve oplossingen
- 6.2. Substysteem
 - 6.2.1. Modulen
 - 6.2.2. EG-keuringsprocedures
 - 6.2.2.1. Sterkte van de eenheid
 - 6.2.2.2. Ontsporingveiligheid op scheluw spoor
 - 6.2.2.3. Rijdynamicagedrag
 - 6.2.2.4. Aspot/aslagers
 - 6.2.2.5. Loopwerk voor handmatige omstelling van wielstellen
 - 6.2.2.6. Warmtecapaciteit
 - 6.2.2.7. Omgevingsomstandigheden
 - 6.2.2.8. Brandveiligheid
 - 6.2.2.8.1. Brandwerende voorzieningen
 - 6.2.2.8.2. Materialen
 - 6.2.2.8.3. Kabels
 - 6.2.2.8.4. Ontvlambare vloeistoffen
 - 6.2.3. Innovatieve oplossingen
 - 6.3. Substysteem met componenten die overeenstemmen met interoperabiliteitsonderdelen waarvoor geen EG-verklaring beschikbaar is
 - 6.4. Projectfasen waar beoordeling vereist is
 - 6.5. Interoperabiliteitsonderdelen met een EG-verklaring van conformiteit
 - 7. Tenuitvoerlegging
 - 7.1. Vergunning voor indienststelling
 - 7.1.1. Vergunning voor indienststelling van een nieuw voertuig in conformiteit met de vorige TSI WAG.
 - 7.1.2. Wederzijdse erkenning van de eerste vergunning voor indienststelling
 - 7.2. Vervanging, vernieuwing en verbetering
 - 7.3. Specifieke gevallen
 - 7.3.1. Inleiding
 - 7.3.2. Lijst van specifieke gevallen
 - 7.3.2.1. Algemene specifieke gevallen
 - 7.3.2.2. Aslagerbewaking (punt 4.2.3.4)
 - 7.3.2.3. Ontsporingveiligheid op scheluw spoor (punt 4.2.3.5.1)
 - 7.3.2.4. Rijdynamicagedrag (punt 4.2.3.5.2)

▼B

- 7.3.2.5. Eigenschappen van wielstellen (punt 4.2.3.6.2)
- 7.3.2.6. Eigenschappen van wielen (punt 4.2.3.6.3)
- 7.3.2.7. Bevestigingsinrichtingen voor sluitseinen (punt 4.2.6.3)
- 7.4. Specifieke omgevingsomstandigheden
- 7.5. Krachtens nationale, bilaterale, multilaterale of internationale overeenkomsten geëxploiteerde goederenwagens

Bijlagen

▼ B

1. INLEIDING

Een technische specificatie inzake interoperabiliteit (TSI) is een specificatie die betrekking heeft op een subsysteem (of een deel daarvan) als omschreven in artikel 2, onder i), van Richtlijn 2008/57/EG en die tot doel heeft:

- de interoperabiliteit van het spoorwegsysteem te waarborgen, en
- aan de essentiële eisen te voldoen.

1.1. **Technisch toepassingsgebied**

Zie artikel 2 van de verordening.

1.2. **Geografisch toepassingsgebied****▼ M1**

Het geografisch toepassingsgebied van deze TSI is het netwerk van het volledige spoorwegsysteem, bestaande uit:

- het trans-Europese conventionele spoorwegsysteem (TEN) als beschreven in bijlage I, deel 1.1 „NET” van Richtlijn 2008/57/EG,
- het trans-Europese hogesnelheidsspoorwegsysteem (TEN) als beschreven in bijlage I, deel 2.1 „NET” van Richtlijn 2008/57/EG,
- andere delen van het volledige spoorwegnet, overeenkomstig de uitbreiding van het toepassingsgebied als omschreven in bijlage I, deel 4, van Richtlijn 2008/57/EG;

en met uitzondering van de gevallen als bedoeld in artikel 1, lid 3, van Richtlijn 2008/57/EG.

▼ B1.3. **Inhoud van deze TSI**

Overeenkomstig artikel 5, lid 3, van Richtlijn 2008/57/EG wordt in deze TSI het volgende vastgelegd:

- a) het beoogde toepassingsgebied (hoofdstuk 2);
- b) de essentiële eisen voor het betrokken deel van het subsysteem rollend materieel en de interfaces hiervan met de overige subsystemen (hoofdstuk 3);
- c) de functionele en technische specificaties waaraan moet worden voldaan door het subsysteem en de interfaces ervan met de overige subsystemen (hoofdstuk 4);
- d) de interoperabiliteitsonderdelen en interfaces waarvoor Europese specificaties moeten worden vastgesteld, waaronder Europese normen, die noodzakelijk zijn om interoperabiliteit binnen het spoorwegsysteem tot stand te brengen (hoofdstuk 5);
- e) per geval de procedures die moeten worden gehanteerd voor de beoordeling van de conformiteit of de geschiktheid voor het gebruik van interoperabiliteitsonderdelen enerzijds en de EG-keuring van de subsystemen anderzijds (hoofdstuk 6);
- f) de strategie voor de tenuitvoerlegging van de TSI (hoofdstuk 7);
- g) voor het betrokken personeel, de beroepskwalificaties en de gezondheids- en veiligheidsvoorschriften op het werk voor de exploitatie en het onderhoud van bovengenoemd subsysteem en voor de tenuitvoerlegging van deze TSI (hoofdstuk 4).

▼B

2. TOEPASSINGSGEBIED EN DEFINITIE VAN HET SUBSYSTEEM

Deze TSI is van toepassing op „goederenwagens, met inbegrip van voertuigen die ontworpen zijn voor het vervoer van vrachtwagens” als bedoeld in bijlage I, punt 1.2, bij Richtlijn 2008/57/EG, rekening houdend met de in artikel 2 bedoelde beperkingen. Hierna wordt dit deel van het subsysteem rollend materieel „goederenwagens” genoemd, behorende tot het subsysteem „rollend materieel” zoals uiteengezet in bijlage II bij Richtlijn 2008/57/EG.

De overige onder punt 1.2 van bijlage I bij Richtlijn 2008/57/EG genoemde voertuigen vallen buiten het toepassingsgebied van deze TSI. Dit geldt in het bijzonder voor mobiele uitrusting voor de bouw en het onderhoud van spoorweginfrastructuur en voertuigen die zijn ontworpen voor het vervoer van:

- motorvoertuigen met passagiers aan boord, of
- motorvoertuigen zonder passagiers aan boord van wagens die bedoeld zijn om te worden geïntegreerd in passagierstreinen (autorijtuigen).

In deze TSI worden de volgende definities gebruikt:

- a) Een eenheid is de generieke term die wordt gebruikt om rollend materieel aan te duiden. Zij is onderworpen aan de toepassing van deze TSI, en derhalve aan de EG-keuringsprocedure.

Een eenheid kan bestaan uit:

- een wagen die afzonderlijk kan worden geëxploiteerd, met een individueel frame dat is geïnstalleerd op een eigen stel wielen, of
- een samenstel van permanent aan elkaar gekoppelde elementen die niet afzonderlijk van elkaar kunnen functioneren, of
- afzonderlijke draaistellen die aan een of meer compatibele wegvoertuigen zijn bevestigd en waarvan de combinatie een samenstel van een spoorwegcompatibel systeem vormt.

- b) Een trein is een operationele formatie die bestaat uit meerdere eenheden.

- c) De nominale werkingstoestand omvat alle voorwaarden waaronder de eenheid beoogd wordt te worden geëxploiteerd en de technische beperkingen ervan. De nominale werkingstoestand kan verdergaan dan de specificaties van deze TSI, zodat eenheden samen in een trein kunnen worden geëxploiteerd op het netwerk onder het veiligheidsbeheersysteem van een spoorwegonderneming.

3. ESSENTIËLE EISEN

Artikel 4, lid 1, van Richtlijn 2008/57/EG bepaalt dat het spoorwegsysteem, zijn subsystemen en de interoperabiliteitsonderdelen moeten voldoen aan de relevante essentiële eisen. De essentiële eisen zijn in algemene zin omschreven in bijlage III bij Richtlijn 2008/57/EG. In tabel 1 zijn de fundamentele parameters van deze TSI weergegeven, evenals hun overeenstemming met de essentiële eisen zoals toegelicht in bijlage III bij Richtlijn 2008/57/EG.



Tabel 1

Fundamentele parameters en hun overeenstemming met de essentiële eisen

Punt	Fundamentele parameter	Essentiële eisen				
		Veiligheid	Betrouwbaarheid en beschikbaarheid	Gezondheid	Milieu-bescherming	Technische compatibiliteit
4.2.2.1.1	Eindkoppeling	1.1.1, 1.1.3, 1.1.5, 2.4.1				
4.2.2.1.2	Treinstelkoppeling	1.1.1, 1.1.3, 2.4.1				
4.2.2.2	Sterkte van de eenheid	1.1.1, 1.1.3, 2.4.1				
4.2.2.3	Integriteit van de eenheid	1.1.1				
4.2.3.1	Omgrenzings-profiel	1.1.1				2.4.3
4.2.3.2	Compatibiliteit met het draagvermogen van lijnen	1.1.1				2.4.3
4.2.3.3	Compatibiliteit met treindetectie-systemen	1.1.1				2.4.3
4.2.3.4	Aslagerbewaking	1.1.1	1.2			2.4.3
4.2.3.5.1	Ontsporing-veiligheid op scheluw spoor	1.1.1, 1.1.2, 2.4.1				2.4.3
4.2.3.5.2	Rijdynamicagedrag	1.1.1 1.1.2				2.4.3
4.2.3.6.1	Constructie-ontwerp van draaistelframe	1.1.1, 1.1.2, 1.1.3				
4.2.3.6.2	Eigenschappen van wielstellen	1.1.1, 1.1.2, 1.1.3				2.4.3
4.2.3.6.3	Eigenschappen van wielen	1.1.1, 1.1.2, 1.1.3				2.4.3

▼ B

Punt	Fundamentele parameter	Essentiële eisen				
		Veiligheid	Betrouwbaarheid en beschikbaarheid	Gezondheid	Milieu-bescherming	Technische compatibiliteit
4.2.3.6.4	Eigenschappen van assen	1.1.1, 1.1.2, 1.1.3				
4.2.3.6.5	Aspot/aslagers	1.1.1, 1.1.2, 1.1.3				
4.2.3.6.6	Wielstellen voor verschillende spoorwijdten	1.1.1, 1.1.2, 1.1.3				
4.2.3.6.7	Loopwerk voor handmatige omstelling van wielstellen	1.1.1, 1.1.2, 1.1.3				
4.2.4.2	Rem — veiligheids-eisen	1.1.1, 1.1.3	1.2 2.4.2			
4.2.4.3.1	Rem — algemene functionele eisen	1.1.1 2.4.1	2.4.2			
4.2.4.3.2.1	Remwerking — dienstrem	1.1.1, 1.1.2 2.4.1	2.4.2			1.5
4.2.4.3.2.2	Remwerking — parkeerrem	2.4.1				2.4.3
4.2.4.3.3	Rem — warmtecapaciteit	1.1.1, 1.1.3 2.4.1				2.4.3
4.2.4.3.4	Rem — antiblokkeerinrichting	2.4.1	2.4.2			
4.2.4.3.5	Wrijvings-elementen voor remsystemen die op het loopvlak werken	1.1.1, 1.1.2, 1.1.3, 2.4.1				2.4.3
4.2.5	Omgevingsomstandigheden	1.1.1 1.1.2				2.4.3
4.2.6.1	Brandveiligheid	1.1.1 1.1.4				
4.2.6.1.2.1	Brandbeveiliging — brandwerende voorzieningen	1.1.4		1.3.2	1.4.2	
4.2.6.1.2.2	Brandveiligheid — materialen	1.1.4		1.3.2	1.4.2	
4.2.6.1.2.3	Brandveiligheid — kabels	1.1.4 1.1.5		1.3.2	1.4.2	

▼ M2▼ B

▼ B

Punt	Fundamentele parameter	Essentiële eisen				
		Veiligheid	Betrouwbaarheid en beschikbaarheid	Gezondheid	Milieu-bescherming	Technische compatibiliteit
4.2.6.1.2.4	Brandveiligheid — ontvlambare vloeistoffen	1.1.4		1.3.2	1.4.2	
4.2.6.2	Beveiliging tegen elektrische schokken	1.1.5 2.4.1				
4.2.6.3	Bevestiging van sluitseinen	1.1.1				

De essentiële eisen 1.3.1, 1.4.1, 1.4.3, 1.4.4 en 1.4.5 van bijlage III bij Richtlijn 2008/57/EG vallen binnen het toepassingsgebied van andere EU-regelgeving.

4. KARAKTERISERING VAN HET SUBSYSTEEM

4.1. Inleiding

Het spoorwegsysteem, waarop Richtlijn 2008/57/EG van toepassing is en waarvan goederenwagens deel uitmaken, is een geïntegreerd systeem waarvan de consistentie moet worden gecontroleerd. Deze consistentie moet met name worden getoetst aan de specificaties van het subsysteem rollend materieel en de compatibiliteit met het netwerk (punt 4.2), de interfaces ervan met de andere subsystemen van het spoorwegsysteem waarin het is geïntegreerd (punten 4.2 en 4.3), en de initiële bedrijfs- en onderhoudsvoorschriften (punten 4.4 en 4.5) als vereist door artikel 18, lid 3, van Richtlijn 2008/57/EG.

In het technisch dossier, als omschreven in artikel 18, lid 3 en bijlage VI bij Richtlijn 2008/57/EG (punt 4.8), moeten met name ontwerpwaarden inzake de compatibiliteit met het netwerk worden opgenomen.

4.2. Functionele en technische specificaties van het subsysteem

4.2.1. Algemeen

In het licht van de essentiële eisen van hoofdstuk 3 worden de functionele en technische specificaties van het subsysteem „rollend materieel — goederenwagens” gegroepeerd en geordend in de volgende punten van dit hoofdstuk:

- Constructie en mechanische delen
- Profielen en wisselwerking tussen voertuig en spoor
- Remmen
- Omgevingsomstandigheden
- Systeembescherming

Behalve wanneer dit strikt noodzakelijk is voor de interoperabiliteit van het spoorwegsysteem en om aan de essentiële eisen te voldoen, verplichten de functionele en technische specificaties van de goederenwagens en de interfaces ervan niet tot het gebruik van specifieke technische oplossingen.

▼ M2

▼B

Wanneer de functionele en technische specificaties die noodzakelijk zijn om interoperabiliteit tot stand te brengen en om aan de essentiële eisen te voldoen voor een bepaald technisch aspect niet zijn ontwikkeld, wordt dit aspect in het desbetreffende punt aangemerkt als een open punt. Overeenkomstig artikel 5, lid 6, van Richtlijn 2008/57/EG worden alle open punten opgenomen in aanhangsel A.

In aanhangsel C wordt een reeks voorwaarden vastgesteld. De conformiteit met deze reeks voorwaarden is facultatief. Als voor deze optie wordt gekozen, moet de conformiteit worden beoordeeld door een aangemelde instantie in het kader van de EG-keuringsprocedure.

Overeenkomstig artikel 5, lid 5, van Richtlijn 2008/57/EG kan binnen elke TSI rekening worden gehouden met specifieke gevallen. Deze specifieke bepalingen zijn vermeld in hoofdstuk 7.

Voor zover mogelijk wordt de beoordelingsprocedure voor de eisen van punt 4.2 omschreven in hoofdstuk 6. In deze gevallen wordt in de tekst van punt 4.2 verwezen naar de bijbehorende bepalingen in punten en subpunten van hoofdstuk 6. Indien het voor een bepaalde fundamentele parameter niet haalbaar is de eisen en beoordelingsprocedures van elkaar te scheiden, wordt geen verwijzing vermeld.

4.2.2. *Constructie en mechanische delen*

4.2.2.1. *Mechanische interface*

4.2.2.1.1. *Eindkoppeling*

De eindkoppeling is de mechanische interface tussen eenheden die samen een trein vormen.

Het koppelingssysteem moet zodanig zijn ontworpen dat geen aanwezigheid van mensen tussen de te koppelen/ontkoppelen eenheden vereist is terwijl één van de eenheden beweegt.

Eindkoppelingen moeten elastisch zijn en de krachten overeenkomstig de nominale werkingstoestand van de eenheid kunnen weerstaan.

4.2.2.1.2. *Treinstelkoppeling*

De treinstelkoppeling is de mechanische interface tussen elementen die samen een eenheid vormen.

De treinstelkoppeling moet elastisch zijn en de krachten overeenkomstig de nominale werkingstoestand van de eenheid kunnen weerstaan. De verbinding tussen twee elementen die hetzelfde loopwerk delen is beschreven in punt 4.2.2.2.

De longitudinale sterkte van de treinstelkoppeling(en) is gelijk aan of hoger dan die van de eindkoppeling(en) van de eenheid.

4.2.2.2. *Sterkte van de eenheid*

De constructie van een wagenbak van een eenheid, bevestiging van uitrusting en hef- en opvijzelpunten worden zodanig ontworpen dat geen barsten, significante blijvende vervormingen of breuken ontstaan in de belastingsgevallen die worden omschreven in hoofdstuk 5 van EN 12663-2:2010. Verbindingstechnieken worden geacht te vallen onder het aantonen van conformiteit overeenkomstig punt 6.2.2.1.

▼B

Voor het aantonen van de conformiteit, zie punt 6.2.2.1.

De posities van de opvijzelpunten moeten worden gemarkeerd op de eenheid. De markering moet voldoen aan punt 4.5.13 van EN 15877-1:2012.

4.2.2.3. Integriteit van de eenheid

De eenheid moet zodanig zijn ontworpen dat alle beweegbare onderdelen die bedoeld zijn om een opening te sluiten (toegangsdeuren, dekkleden, kleppen, luiken) worden beschermd zodat ze niet onbedoeld kunnen bewegen.

Op vergrendelinrichtingen wordt de status ervan (open/dicht) weergegeven en de inrichtingen zijn zichtbaar buiten de eenheid.

4.2.3. *Profielen en wisselwerking tussen voertuig en spoor*

4.2.3.1. Omgrenzingsprofiel

Dit punt heeft betrekking op de voorschriften voor de berekening van de afmetingen van rollend materieel om op één of meerdere netwerken te kunnen rijden zonder het risico van interferentie.

De overeenstemming van een eenheid met het beoogde referentieprofiel, met inbegrip van het referentieprofiel voor het onderste deel, wordt vastgesteld aan de hand van een van de in EN 15273-2:2009 vastgestelde methoden.

De kinematische methode, als beschreven in EN 15273-2:2009, wordt gebruikt om de conformiteit vast te stellen, indien deze er is, tussen het voor de eenheid vastgestelde referentieprofiel en de respectieve beoogde referentieprofielen G1, GA, GB en GC, met inbegrip van de referentieprofielen die worden gebruikt voor het onderste deel, GIC1 en GIC2.

4.2.3.2. Compatibiliteit met het draagvermogen van lijnen

De verticale belastingskarakteristieken van de eenheid moeten worden bepaald om de compatibiliteit met het draagvermogen van lijnen te controleren.

De toegestane nuttige last die een eenheid mag vervoeren, voor asbelastingen tot en met 25 t, wordt bepaald door toepassing van de punten 6.1 en 6.2 van EN 15528:2008.

4.2.3.3. Compatibiliteit met treindetectiesystemen

Als de eenheid is ontworpen om compatibel te zijn met een of meer van de volgende treindetectiesystemen, moet deze compatibiliteit worden vastgesteld overeenkomstig de bepalingen van Besluit 2012/88/EU van de Commissie⁽¹⁾:

- a) treindetectiesystemen met spoorstroomkringen;
- b) treindetectiesystemen met assentellers;
- c) treindetectiesystemen met lussen.

4.2.3.4. Aslagerbewaking

Het is mogelijk om de toestand van de aslager te bewaken met:

- detectie-uitrusting langs het spoor, of
- uitrusting aan boord.

⁽¹⁾ PB L 51 van 23.2.2012, blz. 1.

▼B

Indien de eenheid is ontworpen om te kunnen worden gecontroleerd door uitrusting langs het spoor op het netwerk met een spoorwijdte van 1 435 mm, moet de eenheid in overeenstemming zijn met de punten 5.1 en 5.2 van EN 15437-1:2009 om voldoende zichtbaarheid te waarborgen.

Voor eenheden die zijn ontworpen voor netwerken met spoorwijdten van 1 524 mm, 1 600 mm en 1 668 mm, moeten de bijbehorende waarden in tabel 2 met betrekking tot de parameters van de norm EN 15437-1:2009 worden toegepast.

Tabel 2

Meetgebied en verboden gebied voor eenheden die zijn ontworpen om te worden geëxploiteerd op specifieke netwerken

	Y_{TA} [mm]	W_{TA} [mm]	L_{TA} [mm]	Y_{PZ} [mm]	W_{PZ} [mm]	L_{PZ} [mm]
1 524 mm	$1\ 080 \pm 35$	≥ 50	≥ 200	$1\ 080 \pm 5$	≥ 140	≥ 500
(beide gebieden zijn relevant)	894 ± 2	≥ 14	≥ 200	894 ± 2	≥ 28	≥ 500
1 600 mm	$1\ 110 \pm 2$	≥ 70	≥ 180	$1\ 110 \pm 2$	≥ 125	≥ 500
1 668 mm	$1\ 176 \pm 10$	≥ 55	≥ 100	$1\ 176 \pm 10$	≥ 110	≥ 500

De specificaties van het ontwerp en de conformiteitsbeoordeling van uitrusting aan boord zijn in deze TSI een open punt.

4.2.3.5. Loopveiligheid

Het dynamische gedrag van een voertuig heeft een grote invloed op de ontsporingsveiligheid, de loopveiligheid en de spoorbelasting.

4.2.3.5.1. *Ontsporingsveiligheid op scheluw spoor*

De eenheid moet zodanig zijn ontworpen dat de ontsporingsveiligheid op scheluw spoor gegarandeerd is, waarbij specifiek rekening moet worden gehouden met de overgangsfase tussen spoor in verkanting en vlak spoor en afwijkingen ten opzichte van de overdwarse waterpasligging.

Voor het aantonen van de conformiteit, zie punt 6.2.2.2.

4.2.3.5.2. *Rijdynamischgedrag*

De eenheid moet zijn ontworpen om de veilige beweging tot het bereiken van de door de constructie bepaalde maximumsnelheid te waarborgen.

Het rijdynamischgedrag van een eenheid moet worden aangetoond door:

- het volgen van de in hoofdstuk 5 van EN 14363:2005 beschreven procedures, of
- het uitvoeren van simulaties met behulp van een gevalideerd model.

Voor het aantonen van de conformiteit, zie punt 6.2.2.3.

▼ M1

Het rijdynamicagedrag mag worden beoordeeld op het niveau van het interoperabiliteitsonderdeel overeenkomstig punt 6.1.2.1. In dit geval is geen specifieke test of simulatie op het niveau van het subsysteem vereist.

▼ B

4.2.3.6. Loopwerk

Het loopwerk garandeert de veiligheid van de eenheid tijdens het rijden en zorgt ervoor dat de remkrachten indien vereist worden overgedragen.

4.2.3.6.1. *Constructieontwerp van draaistelframe*

De integriteit van de constructie van een draaistelframe, alle eraan bevestigde uitrusting en de verbinding tussen de wagenbak op het draaistel worden aangetoond op basis van in punt 6.2 van EN 13749:2011 beschreven methoden.

▼ M1

De integriteit van de constructie van een draaistelframe mag worden beoordeeld op het niveau van het interoperabiliteitsonderdeel overeenkomstig punt 6.1.2.1. In dit geval is geen specifieke test of simulatie op het niveau van het subsysteem vereist.

▼ B4.2.3.6.2. *Eigenschappen van wielstellen*

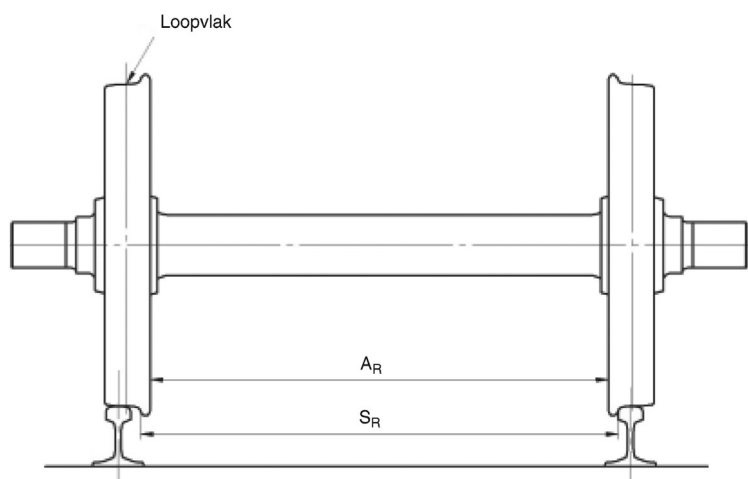
De samenbouw van het wielstel moet de krachten en het draaimoment kunnen overdragen tussen de ingebouwde onderdelen overeenkomstig het toepassingsgebied.

De geometrische afmetingen van de wielstellen, als weergegeven in figuur 1, moeten overeenstemmen met de in tabel 3 gespecificeerde grenswaarden. Deze grenswaarden moeten worden aangemerkt als ontwerpwaarden en moeten in het in punt 4.5 beschreven onderhoudsdossier worden aangemerkt als bedrijfsgrenswaarden.

Voor het aantonen van de conformiteit, zie punt 6.1.2.2.

Figuur 1

In tabel 3 gebruikte symbolen voor wielstellen





Tabel 3

Grenswaarden voor de geometrische afmetingen van wielstellen

Aanwijzing		Wieldiameter D [mm]	Minimumwaarde [mm]	Maximum- waarde [mm]
1 435 mm	Afstand van voorzijde tot voorzijde (S_R) $S_R = A_R + S_d$, linkerviel + S_d , rechterwiel	$330 \leq D \leq 760$	1 415	1 426
		$760 < D \leq 840$	1 412	1 426
		$D > 840$	1 410	1 426
	Afstand van achterzijde tot achterzijde (A_R)	$330 \leq D \leq 760$	1 359	1 363
		$760 < D \leq 840$	1 358	1 363
		$D > 840$	1 357	1 363
1 524 mm	Afstand van voorzijde tot voorzijde (S_R) $S_R = A_R + S_d$, linkerviel + S_d , rechterwiel	$400 \leq D < 840$	1 492	1 514
		$D \geq 840$	1 487	1 514
	Afstand van achterzijde tot achterzijde (A_R)	$400 \leq D < 840$	1 444	1 448
		$D \geq 840$	1 442	1 448
1 600 mm	Afstand van voorzijde tot voorzijde (S_R) $S_R = A_R + S_d$, linkerviel + S_d , rechterwiel	$690 \leq D \leq 1\ 016$	1 573	1 592
	Afstand van achterzijde tot achterzijde (A_R)	$690 \leq D \leq 1\ 016$	1 521	1 526
1 668 mm	Afstand van voorzijde tot voorzijde (S_R) $S_R = A_R + S_d$, linkerviel + S_d , rechterwiel	$330 \leq D < 840$	1 648 ⁽¹⁾	1 659
		$840 \leq D \leq 1\ 250$	1 643 ⁽¹⁾	1 659
	Afstand van achterzijde tot achterzijde (A_R)	$330 \leq D < 840$	1 592	1 596
		$840 \leq D \leq 1\ 250$	1 590	1 596

⁽¹⁾ Voor tweassige wagens met een asbelasting tot 22,5 t geldt een waarde van 1 651 mm.

4.2.3.6.3. *Eigenschappen van wielen*

De geometrische afmetingen van de wielen als omschreven in figuur 2 moeten overeenstemmen met de in tabel 4 gespecificeerde grenswaarden.

Tabel 4

Grenswaarden voor de geometrische afmetingen van wielen

Aanwijzing		Wieldiameter D [mm]	Minimumwaarde [mm]	Maximum- waarde [mm]
1 435 mm	Breedte van de velg (B_R) (met braam van maximaal 5 mm)	$D \geq 330$	133	140
	Dikte van de flens (S_d)	$330 \leq D \leq 760$	27,5	33
		$760 < D \leq 840$	25	33
		$D > 840$	22	33
	Hoogte van de flens (S_h)	$330 \leq D \leq 630$	31,5	36
		$630 < D \leq 760$	29,5	36
		$D > 760$	27,5	36
Contactvlak van de flens (q_R)	$D \geq 330$	6,5	—	

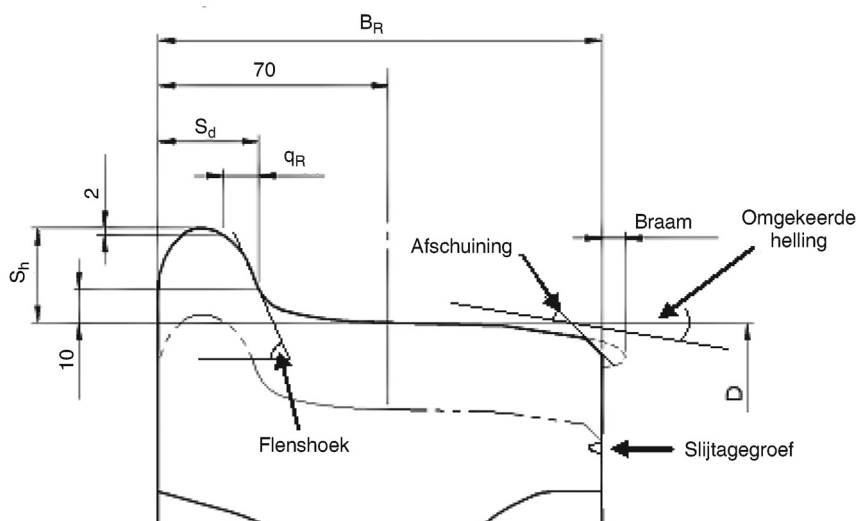


Aanwijzing		Wieldiameter D [mm]	Minimumwaarde [mm]	Maximum- waarde [mm]
1 524 mm	Breedte van de velg (B_R) (met braam van maximaal 5 mm)	$D \geq 400$	134	140
	Dikte van de flens (S_d)	$400 \leq D < 760$	27,5	33
		$760 \leq D < 840$	25	33
		$D \geq 840$	22	33
	Hoogte van de flens (S_h)	$400 \leq D < 630$	31,5	36
		$630 \leq D < 760$	29,5	36
$D \geq 760$		27,5	36	
Contactvlak van de flens (q_R)	$D \geq 400$	6,5	—	
1 600 mm	Breedte van de velg (B_R) (met braam van maximaal 5 mm)	$690 \leq D \leq 1\ 016$	137	139
	Dikte van de flens (S_d)	$690 \leq D \leq 1\ 016$	26	33
	Hoogte van de flens (S_h)	$690 \leq D \leq 1\ 016$	28	38
	Contactvlak van de flens (q_R)	$690 \leq D \leq 1\ 016$	6,5	—
1 668 mm	Breedte van de velg (B_R) (met braam van maximaal 5 mm)	$D \geq 330$	133	140
	Dikte van de flens (S_d)	$330 \leq D \leq 840$	27,5	33
		$D > 840$	22 (PT); 25 (ES)	33
	Hoogte van de flens (S_h)	$330 \leq D \leq 630$	31,5	36
		$630 \leq D \leq 760$	29,5	36
$D > 760$		27,5	36	
Contactvlak van de flens (q_R)	$D \geq 330$	6,5	—	

Deze grenswaarden moeten als ontwerpwaarden worden gehanteerd en in het in punt 4.5 beschreven onderhoudsdossier als bedrijfsgrenswaarden worden aangemerkt.

Figuur 2

In tabel 4 gebruikte symbolen voor wielen



▼B

De mechanische eigenschappen van de wielen moeten zorgen voor de overdracht van krachten en het draaimoment en voor de weerstand tegen thermische belasting, voor zover vereist overeenkomstig het toepassingsgebied.

Voor het aantonen van de conformiteit, zie punt 6.1.2.3.

4.2.3.6.4. *Eigenschappen van assen*

De eigenschappen van de assen moeten zorgen voor de overdracht van de krachten en het draaimoment overeenkomstig het toepassingsgebied.

Voor het aantonen van de conformiteit, zie punt 6.1.2.4.

Bij de traceerbaarheid van assen wordt rekening gehouden met de bevindingen van de ERA-werkgroep inzake het onderhoud van goederenwagens (zie *Final report on the activities of the Task Force Freight Wagon Maintenance* op de website van het Bureau: <http://www.era.europa.eu>).

4.2.3.6.5. *Aspotten/aslagers*

De aspot en de rollende lager moeten worden ontworpen met inachtneming van mechanische weerstands- en vermoeidheidseigenschappen. De temperatuurgrenswaarden die tijdens bedrijf worden bereikt en die relevant zijn voor de warmlooptdetectie moeten worden vastgesteld.

Voor het aantonen van de conformiteit, zie punt 6.2.2.4.

4.2.3.6.6. *Wielstellen voor verschillende spoorwijdten*

Deze eis is van toepassing op eenheden die zijn voorzien van wielstellen voor verschillende spoorwijdten en die kunnen worden omgesteld tussen twee verschillende spoorwijdten.

Het omstellingsmechanisme van het wielstel moet zorgen voor een veilige borging

— van de wielen, en

— van de bijbehorende remuitrusting;

in de juiste gewenste positie op de as met inachtneming van de dynamische effecten overeenkomstig de nominale werkingstoestand van de eenheid.

De conformiteitsbeoordeling van de in dit punt gespecificeerde eisen is een open punt.

4.2.3.6.7. *Loopwerk voor handmatige omstelling van wielstellen*

Deze eis is van toepassing op eenheden die op verschillende spoorwijdten kunnen rijden door een fysieke omstelling van wielstel.

De eenheid moet worden uitgerust met een vergrendelingsmechanisme om de juiste positie van de remuitrusting in de verschillende configuraties te waarborgen, met inachtneming van de dynamische effecten overeenkomstig de nominale werkingstoestand van de eenheid.

Voor het aantonen van de conformiteit, zie punt 6.2.2.5.

4.2.4. *Remmen*

4.2.4.1. *Algemeen*

Het doel van het remsysteem van de trein is ervoor te zorgen dat

— de snelheid van de trein kan worden verminderd;

— de snelheid van de trein kan worden gehandhaafd op een helling;

▼ B

- de trein tot stilstand kan worden gebracht binnen de maximaal toegestane remweg, en dat
- de trein kan worden opgehouden.

De belangrijkste factoren die van invloed zijn op de remwerking en het remproces zijn de volgende:

- de remkracht;
- de massa van de trein;
- de snelheid;
- de toegestane remweg;
- de beschikbare adhesie, en
- de helling van het spoor.

De remwerking van een trein is een afgeleide van de individuele remwerking van elke eenheid in de trein.

4.2.4.2. Veiligheidseisen

Het remsysteem draagt bij tot het veiligheidsniveau van het spoorweggstelsel. Daarom moet het ontwerp van het remsysteem van een eenheid, gelet op het risico van een volledig verlies van het remvermogen van de eenheid, een risicobeoordeling overeenkomstig Verordening (EG) nr. 352/2009 van de Commissie⁽¹⁾ ondergaan. De ernst van de situatie wordt als catastrofaal aangemerkt wanneer:

- alleen de eenheid wordt getroffen (combinatie van falende functies), of
- het remvermogen van meer dan één eenheid wordt aangetast (één enkel falen).

De vervulling van de voorwaarden van C.9 en C.14 van aanhangsel C wordt verondersteld in conformiteit met deze eis te zijn.

4.2.4.3. Functionele en technische eisen

4.2.4.3.1. Algemene functionele eisen

Na de overbrenging van een signaal moet de remuitrusting van de eenheid de remfuncties, zoals het aandrukken en lossen van de rem, activeren. De rem moet:

- doorgaand zijn (het remaandruk- of lossignaal wordt door een bedieningsleiding vanuit een centrale besturingseenheid naar de gehele trein overgebracht);
- automatisch zijn (een onopzettelijke onderbreking van de bedieningsleiding leidt ertoe dat de rem in werking treedt op alle voertuigen van de trein, waardoor elk deel tot stilstand wordt gebracht);
- uitschakelbaar zijn, waardoor het mogelijk wordt om ze te lossen of te isoleren.

4.2.4.3.2. Remwerking

4.2.4.3.2.1. Dienstrem

De remwerking van een trein of een eenheid is het vermogen van die trein of eenheid om vaart te verminderen. Deze werking is afhankelijk van de remkracht die beschikbaar is voor het verminderen van de snelheid van de trein of eenheid binnen bepaalde limieten en alle factoren die betrokken zijn bij de omzetting en de afvoer van energie, met inbegrip van de treinweerstand.

⁽¹⁾ PB L 108 van 29.4.2009, blz. 4.

▼ B

De remwerking van een eenheid moet worden berekend overeenkomstig een van de volgende documenten:

— EN 14531-6:2009, of

▼ M1

— UIC-fiche 544-1:2013.

De berekening moet worden gevalideerd door het uitvoeren van proeven. De berekening van de remwerking overeenkomstig UIC 544-1 moet worden gevalideerd als beschreven in UIC 544-1:2013.

▼ B

4.2.4.3.2.2. Parkeerrem

Een parkeerrem wordt gebruikt om te voorkomen dat opgesteld rollend materieel onder gespecificeerde omstandigheden van locatie, wind, helling en laadstatus van het rollend materieel begint te rijden voordat de remmen bewust worden gelost.

Als de eenheid is uitgerust met een parkeerrem, moet aan de volgende voorwaarden worden voldaan:

— de eenheid blijft stilstaan totdat de rem bewust wordt gelost;

— wanneer de status van de parkeerrem niet rechtstreeks kan worden vastgesteld, moet aan beide zijden aan de buitenkant van het voertuig een indicator van de remstatus zijn aangebracht;

▼ M1

— de minimumremwerking, bij windstilte, moet worden bepaald aan de hand van berekeningen als omschreven in het punt 6 van EN 14531-6:2009;

▼ B

— de minimumwerking van de parkeerrem moet worden gemarkeerd op de eenheid. De markering moet voldoen aan punt 4.5.25 van EN 15877-1:2012. De parkeerrem van een eenheid moet worden ontworpen met inachtneming van een adhesiefactor tussen wiel en spoor (staal/staal) van maximaal 0,12.

4.2.4.3.3. *Warmtecapaciteit*

De remuitrusting moet één inschakeling van de noodremming kunnen weerstaan zonder dat de remwerking wordt aangetast door thermische of mechanische effecten.

▼ M1

De warmtebelasting die de eenheid kan weerstaan zonder verlies van remwerking door thermische of mechanische effecten moet worden gedefinieerd en uitgedrukt in snelheid, aslast, helling en remafstand.

▼ B

Voor het aantonen van de conformiteit, zie punt 6.2.2.6.

Een helling van 21 % bij een snelheid van 70 km/h gedurende 40 km kan worden beschouwd als het referentiegeval voor de thermische capaciteit die resulteert in een remkracht van 45 kW per wiel gedurende 34 minuten voor een nominale wieldiameter van 920 mm en een asbelasting van 22,5 t.

▼ B4.2.4.3.4. *Antiblokkeerinrichting*

De antiblokkeerinrichting is een systeem dat is ontworpen om de maximaal beschikbare adhesie te gebruiken door de remkracht te verlagen, aan te houden of te verhogen om het blokkeren en ongecontroleerd slippen van wielstellen te voorkomen. Daarbij moet de remafstand worden geoptimaliseerd.

Wanneer een elektronische besturing van de antiblokkeerinrichting wordt gebruikt, moeten de negatieve effecten van storingen van de antiblokkeerinrichting worden verminderd door middel van passende systeemontwerpprocessen en een geschikte technische configuratie.

De antiblokkeerinrichting mag de functionele eigenschappen van de remmen niet veranderen. Het persluchtsysteem van het voertuig moet zo zijn bemeten dat het luchtverbruik door de antiblokkeerinrichting geen afbreuk doet aan de werking van de pneumatische rem. Bij het ontwerpproces van de antiblokkeerinrichting moet erop worden toegezien dat de antiblokkeerinrichting geen nadelig effect heeft op de bestanddelen van het voertuig (remwerk, loopvlak, aspotten enz.).

▼ M1

De volgende typen eenheden moeten worden uitgerust met een antiblokkeerinrichting:

- typen eenheden die zijn uitgerust met alle typen remblokken, behalve composiet remblokken, waarvan de maximale gemiddelde benutting van de adhesie hoger is dan 0,12,
- typen eenheden die zijn uitgerust met uitsluitend schijfremmen en/of composiet remblokken waarvan de maximale benutting van de adhesie hoger is dan 0,11.

▼ M24.2.4.3.5. *Wrijvingselementen voor remsystemen die op het loopvlak werken*

Bij remsystemen die op het loopvlak werken genereert het wrijvings-element (d.w.z. het remblok) remkracht door wrijving wanneer het tegen het loopvlak wordt gedrukt.

Wanneer gebruik wordt gemaakt van remsystemen die op het loopvlak werken moeten de kenmerken van het wrijvings-element op betrouwbare manier bijdragen tot de beoogde remprestatie.

Voor het aantonen van de conformiteit, zie punt 6.1.2.5 van deze TSI.

▼ B4.2.5. *Omgevingsomstandigheden*

Bij het ontwerp van de eenheid en van de bestanddelen ervan moet rekening worden gehouden met de omgevingsomstandigheden waaraan het rollend materieel zal worden blootgesteld.

De omgevingsparameters worden in de onderstaande punten beschreven. Voor elke omgevingsparameter wordt een nominaal bereik gedefinieerd zoals zich dat het vaakst voordoet in Europa, welk bereik de basis is voor een interoperabele eenheid.

Voor bepaalde omgevingsparameters wordt een ander dan het nominale bereik gedefinieerd. In dat geval moet een bereik worden geselecteerd voor het ontwerp van de eenheid.

Voor de in de onderstaande punten genoemde functies moeten in het technisch dossier de ontwerp- en/of beproevingsmaatregelen worden beschreven die zijn genomen om te waarborgen dat de eenheid voldoet aan de TSI-eisen binnen dit bereik.

Afhankelijk van de geselecteerde bereiken en de (in het technisch dossier beschreven) genomen voorzorgsmaatregelen kunnen passende bedrijfsvoorschriften nodig zijn wanneer de eenheid die voor het nominale bereik is ontworpen, wordt geëxploiteerd op een specifieke lijn waar het nominale bereik in bepaalde perioden van het jaar wordt overschreden.

▼B

De bereiken die afwijken van het nominale bereik en die moeten worden geselecteerd om een restrictief bedrijfsvoorschrift of restrictieve bedrijfsvoorschriften gelieerd aan omgevingsomstandigheden te vermijden, worden door de lidstaten gespecificeerd en worden vermeld in punt 7.4.

De eenheid en haar bestanddelen moeten worden ontworpen met inachtneming van een of meer van de volgende buitentemperatuurklassen:

- T1: – 25 °C tot + 40 °C (nominaal);
- T2: – 40 °C tot + 35 °C, en
- T3: – 25 °C tot + 45 °C.

De eenheid moet voldoen aan de eisen van deze TSI zonder aantasting van de werking door sneeuw-, ijs- en hagelomstandigheden als gedefinieerd in punt 4.7 van EN 50125-1:1999, die overeenstemmen met het nominale bereik.

Waar zwaardere „sneeuw-, ijs- en hagelomstandigheden” worden geselecteerd dan die welke in de norm in acht worden genomen, moet het ontwerp van de eenheid en de bestanddelen ervan dusdanig zijn dat aan de eisen van de TSI wordt voldaan, met inachtneming van het gecombineerde effect met een lage temperatuur volgens het gekozen temperatuurbereik.

Met betrekking tot het temperatuurbereik T2 en met de zware sneeuw-, ijs- en hagelomstandigheden moeten de maatregelen die worden getroffen om te voldoen aan de eisen van de TSI in deze zware omstandigheden worden vastgesteld en gecontroleerd, met name de ontwerp- en/of testvoorzieningen, met inachtneming van de volgende functies:

- koppelfunctie, beperkt tot de elasticiteit van koppelingen;
- remfunctie, met inbegrip van remuitrusting.

Voor het aantonen van de conformiteit, zie punt 6.2.2.7.

4.2.6. *Systeembescherming*

4.2.6.1. *Brandveiligheid*

4.2.6.1.1. *Algemeen*

Alle significante potentiële brandhaarden (componenten met een hoog risico) van de eenheid moeten worden opgelijst. De brandveiligheidsaspecten van het ontwerp van de eenheid moeten zijn gericht op:

- het voorkomen van brand;
- het beperken van de gevolgen bij brand.

De goederen die in de eenheid worden vervoerd maken geen deel uit van de eenheid en hoeven niet in aanmerking te worden genomen in de conformiteitsbeoordeling.

4.2.6.1.2. *Functionele en technische specificatie*

4.2.6.1.2.1. *Brandwerende voorzieningen*

Om de gevolgen van brand te beperken moeten brandwerende voorzieningen met een integriteit van ten minste 15 minuten tussen de geïdentificeerde potentiële brandhaarden (componenten met een hoog risico) en de vervoerde lading worden geïnstalleerd.

Voor het aantonen van de conformiteit, zie punt 6.2.2.8.1.

▼ B

4.2.6.1.2.2. Materialen

Alle in de eenheid gebruikte permanente materialen hebben beperkte ontvlambaarheids- en vlamverspreidingseigenschappen, tenzij

- het materiaal is afgezonderd van alle potentiële brandhaarden op de eenheid door een brandwerende voorziening en de veilige toepassing wordt ondersteund door een risicobeoordeling, of
- de component een massa van < 400 g heeft en zich op een horizontale afstand van ≥ 40 mm en een verticale afstand van ≥ 400 mm van andere niet-beproefde componenten bevindt.

Voor het aantonen van de conformiteit, zie punt 6.2.2.8.2.

4.2.6.1.2.3. Kabels

Bij de selectie en installatie van elektrische kabels moet rekening worden gehouden met hun brandgedrag.

Voor het aantonen van de conformiteit, zie punt 6.2.2.8.3.

4.2.6.1.2.4. Ontvlambare vloeistoffen

Er moeten maatregelen worden genomen om brand in de eenheid te voorkomen en te voorkomen dat brand zich verspreidt door lekkage van ontvlambare vloeistoffen of gassen.

Voor het aantonen van de conformiteit, zie punt 6.2.2.8.4.

4.2.6.2. Beveiliging tegen elektrische gevaren

4.2.6.2.1. *Beveiligingsmaatregelen tegen indirect contact (beschermingsaansluitingen)*

De impedantie tussen de voertuigbak en de looprail moet laag genoeg zijn om gevaarlijke voltages tussen beide te voorkomen.

Eenheden moeten met elkaar worden verbonden overeenkomstig de bepalingen van punt 6.4 van EN 50153:2002.

4.2.6.2.2. *Beveiligingsmaatregelen tegen direct contact*

De elektrische installaties en uitrusting van een eenheid moeten zodanig zijn ontworpen dat personen tegen elektrische schokken worden beschermd.

De eenheid moet zodanig zijn ontworpen dat direct contact wordt voorkomen overeenkomstig de bepalingen van punt 5 van EN 50153:2002.

4.2.6.3. Bevestigingsinrichtingen voor sluitseinen

▼ M1

Op alle eenheden die zijn ontworpen om een sluitsein te ontvangen moet in elk van twee inrichtingen aan het eind van de eenheid een lamp of reflecterende plaat als beschreven in bijlage E worden geïnstalleerd op dezelfde hoogte boven het spoor en niet hoger dan 2 000 mm. De afmetingen van en tussenruimte tussen deze bevestigingsinrichtingen moeten overeenstemmen met de beschrijving in hoofdstuk 1 van het technisch document ERA/TD/2012-04/INT, versie 1.2 van 18 januari 2013, van het Bureau; zie de website van het Bureau (<http://www.era.europa.eu>).

▼ B4.3. **Functionele en technische specificatie van de interfaces**4.3.1. *Interface met het subsysteem „infrastructuur”*

Tabel 5

Interface met subsysteem infrastructuur

Referentie in deze TSI	Referentie Besluit 2011/275/EU van de Commissie (*)
4.2.3.1. Omgrenzingsprofiel	4.2.4.1. Minimumprofiel van de infrastructuur 4.2.4.2. Minimumspoorafstand 4.2.4.5. Minimumboogstraal voor bochten in verticale alignementen
4.2.3.2. Compatibiliteit met het draagvermogen van lijnen	4.2.7.1. Weerstand van het spoor tegen verticale belasting 4.2.7.3. Weerstand van het spoor tegen dwarskrachten 4.2.8.1. Weerstand van bruggen tegen verkeersbelastingen 4.2.8.2. Equivalente verticale belasting van bedding en andere grondrukeffecten 4.2.8.4. Weerstand van bestaande bruggen en beddingen tegen verkeersbelastingen
4.2.3.5.2. Rijdynamicagedrag	4.2.9. Geometrische kwaliteit van het spoor
4.2.3.6.2. Eigenschappen van wielstellen	4.2.5.1. Nominale spoorwijdte
4.2.3.6.3. Eigenschappen van wielen	4.2.5.6. Spoorstaafkoppingsprofiel voor hoofdspoor 4.2.6.2. Geometrie van wissels en kruisingen in bedrijf

(*) PB L 126 van 14.5.2011, blz. 53.

4.3.2. *Interface met het subsysteem „exploitatie en verkeersleiding”*

Tabel 6

Interface met subsysteem „exploitatie en verkeersleiding”

Referentie in deze TSI	Referentie Besluit 2011/314/EU van de Commissie (*)
4.2.2.2. Sterkte van de eenheid — heffen en opvijzelen	4.2.3.6.3. Noodvoorzieningen
4.2.3.1. Omgrenzingsprofiel	4.2.2.5. Treinsamenstelling
4.2.3.2. Compatibiliteit met het draagvermogen van lijnen	4.2.2.5. Treinsamenstelling
4.2.4. Remmen	4.2.2.6. Remkarakteristieken
4.2.6.3. Bevestigingsinrichtingen voor sluitseinen Aanhangsel E Sluitseinen	4.2.2.1.3.2. Sluitseinen

(*) PB L 144 van 31.5.2011, blz. 1.

▼ B4.3.3. *Interface met het subsysteem „besturing en seingeving”*

Tabel 7

Interface met het subsysteem „besturing en seingeving”**▼ M1**

Referentie in deze TSI	Referentie Besluit 2012/88/EU van de Commissie Bijlage A, tabel A2, index 77
4.2.3.3 a) Karakteristieken van rollend materieel dat compatibel is met treindetectiesystemen op met spoorstroomkringen.	<ul style="list-style-type: none"> — asafstanden (3.1.2.1, 3.1.2.4, 3.1.2.5 en 3.1.2.6), — asbelasting voertuig (3.1.7.1), — impedantie tussen wielen (3.1.9), — gebruik van composiet remblokken (3.1.6).
4.2.3.3 b) Karakteristieken van rollend materieel dat compatibel is met een treindetectiesysteem met assentellers	<ul style="list-style-type: none"> — asafstanden (3.1.2.1, 3.1.2.2, 3.1.2.5 en 3.1.2.6), — wielgeometrie (3.1.3.1 - 3.1.3.4), — ruimte tussen wielen zonder metaal/inductieve onderdelen (3.1.3.5), — wielmateriaal (3.1.3.6).
4.2.3.3 c) Karakteristieken van rollend materieel dat compatibel is met een treindetectiesysteem met lussen	<ul style="list-style-type: none"> — Metaalconstructie voertuig (3.1.7.2).

▼ B4.4. **Bedrijfsvoorschriften**

De bedrijfsvoorschriften worden ontwikkeld binnen de in het veiligheidsbeheersysteem van spoorwegondernemingen beschreven procedures. In deze voorschriften worden de documenten betreffende de exploitatie die deel uitmaken van het technisch dossier als vereist in artikel 18, lid 3, van en als omschreven in bijlage VI bij Richtlijn 2008/57/EG, in aanmerking genomen.

In de documenten betreffende de exploitatie wordt een beschrijving gegeven van de karakteristieken van de eenheid in relatie tot de nominale werkingstoestand die in acht moet worden genomen om de bedrijfsvoorschriften in normale en redelijkerwijs te voorziene vormen van storingsbedrijf vast te stellen.

De documentatie betreffende de exploitatie bestaat uit:

▼ M1

- een beschrijving van het bedrijf in normale toestand, met inbegrip van de operationele karakteristieken en beperkingen van de eenheid (zoals het voertuigomgrenzingsprofiel, de door de constructie bepaalde maximumsnelheid, de asbelasting, de remwerking, de compatibiliteit met treindetectiesystemen, de toegestane omgevingsomstandigheden);

▼ B

- een omschrijving van de diverse in redelijkheid voorzienbare vormen van gestoord bedrijf (wanneer de veiligheid van in deze TSI beschreven uitrusting of functies in gevaar komt), met de desbetreffende aanvaardbare grenswaarden en bedrijfsvoorschriften van de eenheid die ervaren zouden kunnen worden.

▼ B

De aanvrager moet de initiële versie van de documentatie betreffende de bedrijfsvoorschriften verstrekken. Deze documentatie kan later worden gewijzigd overeenkomstig de toepasselijke wetgeving van de Unie, rekening houdend met de bestaande bedrijfs- en onderhoudsvoorschriften van de eenheid. De aangemelde instantie dient alleen te verifiëren of de exploitatiedocumentatie is verstrekt.

4.5. Onderhoudsvoorschriften

Onderhoud is een pakket activiteiten die bedoeld zijn om een functionele eenheid in een toestand te houden/terug te brengen waarin zij haar vereiste functie kan vervullen.

De volgende documenten, die deel uitmaken van het door artikel 18, lid 3, vereiste en in bijlage VI bij Richtlijn 2008/57/EG omschreven technisch dossier, zijn nodig voor het uitvoeren van onderhoudswerkzaamheden aan de eenheid:

- algemene documentatie (punt 4.5.1),
- de onderhoudsspecificaties (punt 4.5.2), en
- het dossier met de onderhoudsbeschrijving (punt 4.5.3).

De aanvrager dient de drie in de punten 4.5.1, 4.5.2. en 4.5.3 beschreven documenten te verstrekken. Deze documenten kunnen later worden gewijzigd overeenkomstig de toepasselijke EU-wetgeving, rekening houdend met de bestaande bedrijfs- en onderhoudsvoorschriften van de eenheid. De aangemelde instantie dient alleen te verifiëren of de onderhoudsdocumentatie is verstrekt.

4.5.1. Algemene documentatie

De algemene documentatie bestaat uit:

- tekeningen en een beschrijving van de eenheid en haar componenten;
- wettelijke eisen betreffende het onderhoud van de eenheid;
- tekeningen van systemen (schema's van de elektrische, pneumatische en hydraulische systemen en van de besturingscircuits);
- aanvullende boordsystemen (beschrijving van de systemen, met inbegrip van een beschrijving van de functies, specificatie van de interfaces en gegevensverwerking en protocollen);
- configuratiedossiers voor elk voertuig (lijst van onderdelen en stuklijst) ten behoeve van (met name, maar niet uitsluitend) de traceerbaarheid tijdens onderhoudswerkzaamheden.

4.5.2. Onderhoudsspecificaties

In de onderhoudsspecificaties wordt toegelicht hoe onderhoudswerkzaamheden worden omschreven en ontworpen om ervoor te zorgen dat de karakteristieken van rollend materieel tijdens de levensduur ervan binnen de toegestane grenzen van het gebruik worden gehouden. Het dossier moet invoergegevens bevatten om de inspectiecriteria en de periodiciteit van de onderhoudswerkzaamheden te bepalen. De onderhoudsspecificaties bestaan uit:

- gewoonten, uitgangspunten en methoden die bij het ontwerpen van het onderhoud van de eenheid zijn gebruikt;
- beperkingen voor het normale gebruik van de eenheid (zoals kilometers per maand, klimaatgrenswaarden, voorziene belastingstypen, enz.);

▼ B

- relevante gegevens die gebruikt zijn bij het ontwerp van het onderhoud en de herkomst van deze gegevens (gebruiksverantwoordelingen);
- proeven, onderzoeken en berekeningen die aan de specificaties ten grondslag liggen.

4.5.3. *Dossier met de onderhoudsbeschrijving*

In het dossier met de onderhoudsbeschrijving wordt beschreven hoe onderhoudswerkzaamheden kunnen worden uitgevoerd. Onderhoudswerkzaamheden omvatten, onder andere, inspecties, bewaking, proeven, metingen, vervangingen, aanpassingen en reparaties.

Onderhoudswerkzaamheden worden onderverdeeld in:

- preventief onderhoud (gepland en geregeld), en
- correctief onderhoud.

Het dossier met de onderhoudsbeschrijving omvat de volgende informatie:

- een boomstructuur en een functiebeschrijving waarin datgene wat tot het rollend materieel behoort wordt beschreven in de vorm van een opsomming van alle delen die tot de constructie van dat rollend materieel behoren, en kent een passend aantal niveaus om de verbanden tussen verschillende gebieden van het rollend materieel te onderscheiden. Het laagste punt van de hiërarchie is een component die vervangen kan worden;
- een onderdelenlijst die de technische en functionele beschrijvingen van de afzonderlijke onderdelen (vervangbare eenheden) omvat. De lijst moet alle onderdelen bevatten die zijn gespecificeerd voor vervanging vanwege hun toestand, die wellicht vervangen moeten worden na een elektrische of mechanische storing of waarvan voorzienbaar is dat ze vervangen zullen moeten worden na schade door een ongeval. Interoperabiliteitsonderdelen worden aangegeven en hierbij wordt verwezen naar de desbetreffende verklaring van conformiteit;
- de grenswaarden van bepaalde componenten, die tijdens de exploitatie niet mogen worden overschreden. Het is toegestaan om voor gestoord bedrijf operationele beperkingen voor te schrijven (grenswaarde bereikt);
- een lijst van verwijzingen naar de Europese wettelijke verplichtingen waaraan componenten en subsystemen zijn onderworpen;
- een onderhoudsplan⁽¹⁾, d.w.z. een gestructureerd pakket taken om het onderhoud uit te voeren, dat de activiteiten, procedures en middelen omvat. De beschrijving van deze taken omvat:
 - a) demontage-/montage-instructies, tekeningen die noodzakelijk zijn voor de juiste montage/demontage van vervangbare onderdelen;
 - b) onderhoudscriteria;
 - c) controles en proeven, in het bijzonder van de onderdelen die relevant zijn voor de veiligheid; deze omvatten visuele inspecties en niet-destructieve proeven (indien van toepassing bv. om defecten die de veiligheid in gevaar brengen te ontdekken);

⁽¹⁾ In het onderhoudsplan moet rekening worden gehouden met de bevindingen van de ERA-werkgroep inzake het onderhoud van goederenwagens (zie *Final report on the activities of the Task Force Freight Wagon Maintenance*, dat is gepubliceerd op de website van het ERA: <http://www.era.europa>).

▼ B

- d) de voor de onderhoudswerkzaamheden benodigde gereedschappen en materialen;
 - e) de voor de werkzaamheden benodigde verbruiksmaterialen;
 - f) persoonlijke veiligheidsvoorzieningen en -middelen;
- na elke onderhoudsoperatie en voorafgaand aan het opnieuw in gebruik nemen van het rollend materieel uit te voeren proeven en procedures.

4.6. **Vakbekwaamheden**

De vakbekwaamheden van personeel die vereist zijn voor de exploitatie en het onderhoud van eenheden vallen niet binnen het toepassingsgebied van deze TSI.

4.7. **Gezondheids- en veiligheidsomstandigheden****▼ M1**

De bepalingen inzake gezondheid en veiligheid van personeel die zijn vereist voor de exploitatie en het onderhoud van eenheden worden behandeld in de essentiële eisen 1.1.5, 1.3.1, 1.3.2, 2.5.1 en 2.6.1 van bijlage III bij Richtlijn 2008/57/EG.

▼ B

Met name in de volgende punten van punt 4.2 zijn bepalingen inzake gezondheid en veiligheid van personeel opgenomen:

Punt 4.2.2.1.1: Eindkoppeling

Punt 4.2.6.1: Brandveiligheid

Punt 4.2.6.2: Beveiliging tegen elektrische gevaren.

Als de eenheid is voorzien van een handmatig koppelingsysteem, wordt tijdens koppelingen en ontkoppelingen een vrije ruimte gelaten voor de rangeerders.

Alle uitstekende onderdelen die een gevaar voor het operationele personeel vormen moeten duidelijk worden aangegeven en/of worden voorzien van beschermingsinrichtingen.

De eenheid moet zijn voorzien van voetsteunen en handrails, behalve wanneer de eenheid niet is bedoeld om te worden gebruikt met personeel aan boord, bv. om te rangeren.

▼ M14.8. **In het technisch dossier en het Europees register van goedgekeurde voertuigtypen vast te leggen parameters****▼ B**

Het technisch dossier moet ten minste de volgende parameters bevatten:

- type, positie en elasticiteit van de eindkoppeling;
- belasting door dynamische tractie- en drukkrachten;
- omgrenzingsprofielen waaraan de eenheid voldoet;
- conformiteit, indien deze er is, met de beoogde omgrenzingsprofielen G1, GA, GB en GC;
- naleving, indien van toepassing, met de lagere omgrenzingsprofielen GIC1 en GIC2;

▼B

- massa per as (leeg en volledige belasting);
- positionering van de assen over de eenheid en aantal assen;
- lengte van de eenheid;
- door de constructie bepaalde maximumsnelheid;
- spoorwijdten waarop de eenheid kan rijden;
- compatibiliteit met treindetectiesystemen (spoorstroomkringen/as-sentellers/lussen);
- compatibiliteit met systemen voor de detectie van warmlopers;
- temperatuurbereik in bedrijf van de aslagers;
- aard van het sein dat de rem bedient (bijvoorbeeld: pneumatische hoofdremleiding, elektrische rem van het type XXX, ...);
- karakteristieken van de bedieningsleiding en van de koppeling ervan met andere eenheden (diameter van de hoofdremleiding, sectie van de elektrische kabel, ...);
- individuele nominale werking van de remeenheid, afhankelijk van de remmodus, indien van toepassing (reactietijd, remkracht, vereiste niveau van adhesie, ...);
- remweg of remgewicht, afhankelijk van de remmodus, indien van toepassing;

▼M1

- thermische capaciteit van de remonderdelen, uitgedrukt in snelheid, aslast, helling en remafstand;

▼B

- temperatuurbereik en ernst van sneeuw-, ijs- en hagelomstandigheden;
- remgewicht en maximale helling van de parkeerrem (indien van toepassing);
- (on)mogelijkheid om te worden gerangeerd door middel van afstoten;
- aanwezigheid van voetsteunen en handrails.

▼M1

De gegevens over rollend materieel die in het Europees register van goedgekeurde voertuigtypen (ERATV) moeten worden vermeld, zijn opgesomd in Uitvoeringsbesluit 2011/665/EU van de Commissie van 4 oktober 2011 inzake het Europees register van goedgekeurde spoorwegvoertuigtypen ⁽¹⁾.

▼B

5. INTEROPERABILITEITSONDERDELEN

5.1. **Algemeen**

De interoperabiliteitsonderdelen, als gedefinieerd in artikel 2, onder f), van Richtlijn 2008/57/EG, zijn opgesomd in punt 5.3, samen met

- hun toepassingsgebied, met inbegrip van de parameters van het subsysteem, en
- de verwijzing naar de overeenkomstige eisen als omschreven in punt 4.2.

⁽¹⁾ PB L 264 van 8.10.2011, blz. 32.

▼ B

Wanneer in punt 5.3 is vastgesteld dat een eis op het niveau van interoperabiliteitsonderdeel moet worden beoordeeld, is een beoordeling voor dezelfde eis op het niveau van het subsysteem niet vereist.

▼ M25.2. **Innovatieve oplossingen**

Zoals reeds aangegeven in artikel 10 bis van deze TSI zijn voor innovatieve oplossingen soms nieuwe specificaties en/of toetsingsmethoden vereist. Telkens men voor het interoperabiliteitsonderdeel een innovatieve oplossing voor ogen heeft, moeten deze specificaties en beoordelingsmethoden worden ontwikkeld door middel van het in punt 6.1.3 beschreven proces.

▼ B5.3. **Specificaties voor interoperabiliteitsonderdelen**5.3.1. *Loopwerk*

Het loopwerk moet worden ontworpen voor een toepassingsgebied, exploitatiegebied, dat wordt gedefinieerd aan de hand van de volgende parameters:

- de maximumsnelheid;
- het maximumverkantingstekort;
- het minimumtarragewicht van de eenheid;
- de maximale asbelasting;
- de waarden van de afstanden tussen de draaistelspillen of van de asafstand bij „tweeassige eenheden”;
- de maximumhoogte van het zwaartepunt van een lege eenheid;
- de coëfficiënt van de hoogte van het zwaartepunt van een beladen eenheid;
- minimale torsiestijfheidscoëfficiënt van de wagenbak;
- de maximale massaverdelingscoëfficiënt voor lege eenheden met:

$$\frac{1}{2a^*} \cdot \sqrt{\frac{I_{zz}}{m}}$$

I_{zz} = traagheidsmoment van wagenbak ten opzichte van de verticale as door het zwaartepunt van de wagenbak

m = massa van de wagenbak

$2a^*$ = wielbasis

- de minimale nominale wioldiameter;
- de spoorstaafneiging.

De parameters snelheid en asbelasting kunnen samen in acht worden genomen om het passende exploitatiegebied te definiëren (zoals maximumsnelheid en tarragewicht).

Het loopwerk moet voldoen aan de eisen van de punten 4.2.3.5.2 en 4.2.3.6.1. De eisen moeten worden beoordeeld op het niveau van het interoperabiliteitsonderdeel.

5.3.2. *Wielstel*

Het wielstel moet worden ontworpen en beoordeeld voor een exploitatiegebied dat wordt gedefinieerd aan de hand van:

- de nominale loopvlakdiameter van het wiel, en
- de maximale verticale statische wioldruk.

▼ B

Een wielstel moet voldoen aan de eisen inzake de geometrische en mechanische parameters als gedefinieerd in punt 4.2.3.6.2. De eisen moeten worden beoordeeld op het niveau van het interoperabiliteitsonderdeel.

5.3.3. *Wiel*

Een wiel moet worden ontworpen en beoordeeld voor een toepassingsgebied dat wordt gedefinieerd aan de hand van:

- de nominale loopvlakdiameter;
- de maximale verticale statische wioldruk;
- de maximale snelheid en levensduur, en
- de maximale remenergie.

Een wiel moet voldoen aan de eisen inzake de geometrische, mechanische en thermomechanische parameters als gedefinieerd in punt 4.2.3.6.3. De eisen moeten worden beoordeeld op het niveau van het interoperabiliteitsonderdeel.

5.3.4. *As*

Een as moet worden ontworpen en beoordeeld voor een exploitatiegebied dat wordt gedefinieerd aan de hand van:

- de maximale verticale statische wioldruk.

Een as moet voldoen aan de eisen inzake de mechanische parameters als gedefinieerd in punt 4.2.3.6.4. De eisen moeten worden beoordeeld op het niveau van het interoperabiliteitsonderdeel.

▼ M25.3.4 bis *Wrijvingselement voor remsystemen die op het loopvlak werken*

Een wrijvingselement voor remsystemen die op het loopvlak werken moet worden ontworpen en beoordeeld voor een toepassingsgebied dat wordt gedefinieerd aan de hand van:

- dynamische wrijvingscoëfficiënten en hun tolerantiegrenzen;
- de minimale statische wrijvingscoëfficiënt;
- de maximaal toegestane remkracht die door het element wordt uitgeoefend;
- de compatibiliteit met treindetectiesystemen op basis van spoorstroomkringen;
- geschiktheid voor zware omgevingsomstandigheden.

Een wrijvingselement voor remsystemen die op het loopvlak werken, dient te voldoen aan de in punt 4.2.4.3.5 gedefinieerde eisen. Deze eisen worden beoordeeld op het niveau van het interoperabiliteitsonderdeel.

▼ B5.3.5. *Sluitseinen*

Sluitseinen, als omschreven in aanhangsel E, vormen een onafhankelijk interoperabiliteitsonderdeel. In punt 4.2 zijn geen eisen inzake sluitseinen opgenomen. De beoordeling ervan door de aangemelde instantie maakt geen deel uit van de EG-keuring van het subsysteem.

6. CONFORMITEITSBEOORDELING EN EG-KEURING

6.1. **Interoperabiliteitsonderdeel**6.1.1. *Modulen*

De conformiteitsbeoordeling van een interoperabiliteitsonderdeel moet worden uitgevoerd overeenkomstig de in tabel 8 beschreven module(n).

▼ **B**

Tabel 8

Modulen voor de conformiteitsbeoordeling van interoperabiliteitsonderdelen

Module CA1	Interne productiecontrole plus productiekeuring door middel van individueel onderzoek
Module CA2	Interne productiecontrole plus productkeuring met willekeurige tussenpozen
Module CB	EG-typeonderzoek
Module CD	Conformiteit met type op basis van kwaliteitsbeheersysteem van het productieproces
Module CF	Conformiteit met type op basis van productkeuring
Module CH	Conformiteit op basis van volledig kwaliteitsbeheersysteem
Module CH1	Conformiteit op basis van volledig kwaliteitsbeheersysteem plus ontwerponderzoek
Module CV	Proefondervindelijke typekeuring (geschiktheid voor het gebruik)

▼ **M2**▼ **B**

Deze modulen zijn gedetailleerd beschreven in Besluit 2010/713/EU.

6.1.2. *Conformiteitsbeoordelingsprocedures*

De fabrikant of zijn in de Unie gevestigde gemachtigde moet overeenkomstig het vereiste onderdeel een van de in tabel 9 vermelde modulen of een combinatie daarvan kiezen.

▼ **M2**

Tabel 9

Op interoperabiliteitsonderdelen toe te passen modules

Punt	Bestanddeel	Modules					
		CA1 of CA2	CB + CD	CB + CF	CH	CH1	CV
4.2.3.6.1	Loopwerk		X	X		X	
	Loopwerk — vastgesteld	X			X		
4.2.3.6.2	Wielstel	X (*)	X	X	X (*)	X	
4.2.3.6.3	Wiel	X (*)	X	X	X (*)	X	
4.2.3.6.4	Wielassen	X (*)	X	X	X (*)	X	
4.2.4.3.5	Wrijvingselement voor remsystemen die op het loopvlak werken	X (*)	X	X	X (*)	X	X (**)
5.3.5	Sluitseinen	X			X		

(*) De modules CA1, CA2 en CH mogen alleen worden gebruikt voor producten die vóór de inwerkingtreding van deze TSI zijn ontwikkeld en in de handel zijn gebracht, op voorwaarde dat de fabrikant aan de aangemelde instantie kan aantonen dat de ontwerpcontrole en het typeonderzoek voor vorige toepassingen onder gelijkaardige omstandigheden zijn uitgevoerd en in overeenstemming zijn met de eisen van deze TSI. Deze staving dient schriftelijk te gebeuren en wordt geacht hetzelfde bewijsniveau te leveren als module CB of ontwerponderzoek volgens module CH1.

(**) Module CV wordt gebruikt wanneer de fabrikant van wrijvingselementen voor remsystemen die op het loopvlak werken (van oordeel is dat hij) nog niet voldoende ervaring heeft opgedaan met het voorgestelde ontwerp.

▼B

Binnen de toepassing van de gekozen module of combinatie van modulen moet het interoperabiliteitsonderdeel worden beoordeeld aan de hand van de in punt 4.2 genoemde eisen. Indien nodig worden in de volgende punten aanvullende eisen voor de beoordeling van specifieke interoperabiliteitsonderdelen gegeven.

6.1.2.1. Loopwerk

▼M1

Het aantonen van de conformiteit van het loopwerk wordt uiteengezet in hoofdstuk 2 van het technisch document ERA/TD/2013/01/INT, versie 1.0 van 11 februari 2013, van het Bureau; zie de website van het Bureau (<http://www.era.europa.eu>).

▼B

Eenheden die met een vastgezet loopwerk zijn uitgerust, zoals die welke hieronder worden genoemd, worden verondersteld in conformiteit te zijn met de relevante eis, op voorwaarde dat het loopwerk wordt gebruikt binnen het vastgestelde exploitatiegebied:

a) Eenassig loopwerk:

- ophanging met dubbele schakel;
- Niesky 2;
- S 2000-ophanging.

b) Loopwerk met tweeassig draaistel:

- Y25-familie;
- tweeassig draaistel met sturende as.

c) Drieassige draaistellen:

- familie van drieassige draaistellen met linkophanging.

De beoordeling van de sterkte van het draaistelframe moet zijn gebaseerd op punt 6.2 van EN 13749:2011.

6.1.2.2. Wielstel

Het aantonen van de conformiteit voor het mechanisch gedrag van de montage van het wielstel moet worden uitgevoerd aan de hand van punt 3.2.1 van EN 13260:2009 + A1:2010, waarin de grenswaarden voor de axiale montagekracht en de bijbehorende verificatieproef zijn neergelegd.

Er moet een controleprocedure bestaan om te voorkomen dat defecten tijdens de montagefase de veiligheid negatief beïnvloeden door veranderingen in de mechanische eigenschappen van alle gemoniteerde onderdelen van de as.

6.1.2.3. Wiel

a) Gesmede en gewalste wielen: De mechanische eigenschappen van het wiel moeten worden aangetoond volgens de in punt 7 van EN 13979-1:2003 + A1:2009 + A2:2011 beschreven procedure.

Als het wiel bedoeld is om te worden gebruikt voor het afremmen van een eenheid waarbij remblokken die tegen het loopvlak van het wiel worden gedrukt, moeten de thermomechanische eigenschappen van het wiel worden aangetoond door rekening te houden met de voorziene maximale remenergie. Een typekeuring, zoals beschreven in punt 6.2 van EN 13979-1:2003 + A1:2009 + A2:2011, moet worden uitgevoerd om te controleren of de dwarsbeweging van de velg tijdens het remmen en de restspanning binnen de gegeven tolerantiegrenzen vallen.

Voor gesmede en gewalste wielen zijn de beslissingscriteria voor restspanningen gegeven in EN 13979-1:2003 + A1:2009 + A2:2011.

▼ B

- b) Andere typen wielen: Andere typen wielen zijn toegestaan voor eenheden die alleen in binnenlands verkeer worden ingezet. In dat geval moeten de beslissingscriteria en de vermoeidheidsspanningscriteria in nationale voorschriften worden vastgelegd. Van die nationale regels dienen lidstaten kennisgeving te doen in overeenstemming met artikel 17, lid 3, van Richtlijn 2008/57/EG.

▼ M1

Er moet een controleprocedure bestaan om te voorkomen dat defecten tijdens de productiefase de veiligheid negatief beïnvloeden vanwege veranderingen in de mechanische eigenschappen van de wielen. De treksterkte van het materiaal in het wiel, de hardheid van de wielflens, de breuktaaiheid (alleen voor op het loopvlak remmende wielen), de schokbestendigheid, de eigenschappen van het materiaal en de mate van zuiverheid van het materiaal moeten worden gecontroleerd. In de controleprocedure moet voor elke te controleren eigenschap worden vermeld welke partijbemonstering is gebruikt.

▼ B

6.1.2.4. A s

▼ M1

In aanvulling op de bovenstaande eis inzake de montage, dient conformiteit met de eisen inzake de mechanische weerstands- en vermoeidheidskarakteristieken van de as te worden aangetoond op basis van de punten 4, 5 en 6 van EN 13103:2009 + A2:2012.

De beslissingscriteria voor de toegestane spanning zijn gegeven in punt 7 van EN13103:2009 + A2:2012. Er moet een controleprocedure bestaan om te voorkomen dat defecten tijdens de productiefase de veiligheid negatief beïnvloeden door veranderingen in de mechanische eigenschappen van de assen. De treksterkte van het materiaal in de as, de schokbestendigheid, de integriteit van het oppervlak, de eigenschappen van het materiaal en de mate van zuiverheid van het materiaal moeten worden gecontroleerd. In de controleprocedure moet voor elke te controleren eigenschap worden vermeld welke partijbemonstering is gebruikt.

▼ M2

6.1.2.5. **Wrijvingselementen voor remsystemen die op het loopvlak werken**

De conformiteit van wrijvingselementen voor remsystemen die op het loopvlak werken wordt aangetoond door vaststelling van de volgende eigenschappen van wrijvingselementen overeenkomstig technisch document ERA/TD/2013-02/INT versie 2.0 van XX.XX.2014 van het Europees Spoorwegbureau, gepubliceerd op de website van het Bureau (<http://www.era.europa.eu>):

- dynamische wrijvingsprestatie (hoofdstuk 4);
- statische wrijvingscoëfficiënt (hoofdstuk 5);
- mechanische kenmerken waaronder de eigenschappen van de testen op het gebied van buigsterkte en weerstand tegen afschuiving (hoofdstuk 6).

Overeenkomstig de hoofdstukken 7 en/of 8 van technisch document ERA/TD/2013-02/INT versie 2.0 van XX.XX.2014 van het Spoorwegbureau, gepubliceerd op de website van het Bureau (<http://www.era.europa.eu>), wordt aangetoond of het wrijvingselement verenigbaar is met:

- treindetectiesystemen op basis van spoorstroomkringen; en/of
- moeilijke omgevingsomstandigheden.

▼ M2

Indien een fabrikant (van oordeel is dat hij) onvoldoende ervaring heeft opgedaan met het voorgestelde ontwerp, maakt proefondervindelijke typekeuring (module CV) deel uit van de procedure voor de beoordeling van de geschiktheid voor gebruik. Voor de start van de testen in exploitatie wordt het ontwerp van het interoperabiliteitsonderdeel gecertificeerd door middel van een passende module (CB of CH1).

De proefondervindelijke keuringen worden georganiseerd op verzoek van de fabrikant, die het akkoord moet krijgen van de spoorwegonderneming die aan de keuring meewerkt.

Of wrijvingselementen voor gebruik in subsystemen buiten de gevallen als bedoeld in hoofdstuk 7 van technisch document ERA/TD/2013-02/INT versie 2.0 van XX.XX.2014 van het Bureau, gepubliceerd op de website van het Bureau: <http://www.era.europa.eu>, verenigbaar zijn met treindetectiesystemen op basis van spoorstroomkringen kan worden aangetoond aan de hand van de in punt 6.1.3 geschetste procedure voor innovatieve oplossingen.

De geschiktheid van een dynamometertest voor wrijvingselementen voor gebruik in subsystemen buiten de gevallen als bedoeld punt 8.2.1 van technisch document ERA/TD/2013-02/INT versie 2.0 van XX.XX.2014 van het Bureau, gepubliceerd op de website van het Bureau: <http://www.era.europa.eu>, kan worden aangetoond aan de hand van de in punt 6.1.3 geschetste procedure voor innovatieve oplossingen.

6.1.3. *Innovatieve oplossingen*

Wanneer voor een interoperabiliteitsonderdeel een innovatieve oplossing als bedoeld in artikel 10 bis wordt voorgesteld, past de fabrikant of zijn in de Unie gevestigde gemachtigde vertegenwoordiger de in artikel 10 bis uiteengezette procedure toe.

▼ B6.2. **Subsysteem**6.2.1. *Modulen*

De EG-keuring van het subsysteem „rollend materieel — goederenwagens” moet worden uitgevoerd overeenkomstig de in tabel 10 beschreven module(n).

Tabel 10

Modulen voor de EG-keuring van subsystemen

SB	EG-typeonderzoek
SD	EG-keuring op basis van kwaliteitsbeheersysteem van het productieproces
SF	EG-keuring op basis van productkeuring
SH1	EG-keuring op basis van volledig kwaliteitsbeheersysteem plus ontwerponderzoek

Deze modulen zijn gedetailleerd beschreven in Besluit 2010/713/EU.

6.2.2. *EG-keuringsprocedures*

De aanvrager moet een van de volgende combinaties van modulen of module kiezen voor de EG-keuring van het subsysteem:

- (SB + SD), of
- (SB + SF), of
- (SH1).

▼ B

Binnen de toepassing van de gekozen module of combinatie van modulen moet het subsysteem worden beoordeeld aan de hand van de in punt 4.2 genoemde eisen. Indien nodig worden aanvullende eisen voor de beoordeling van specifieke onderdelen gegeven in de volgende punten.

6.2.2.1. Sterkte van de eenheid

Het aantonen van conformiteit moet geschieden overeenkomstig de hoofdstukken 6 en 7 van EN 12663-2:2010.

Met betrekking tot verbindingen moet er een erkende controleprocedure bestaan om te voorkomen dat defecten tijdens de productiefase de beoogde mechanische eigenschappen van de constructie niet aantasten.

6.2.2.2. Ontsporingveiligheid op scheluw spoor

Het aantonen van conformiteit moet worden uitgevoerd overeenkomstig

— de in punt 4.1 van EN 14363:2005 beschreven procedure, of

— de in punt 4.2 van EN 15839:2012 gegeven methode, aan de hand van de voorberekening voor gestandaardiseerde oplossingen.

6.2.2.3. Rijdynamicagedrag

Proeven op het spoor

Het aantonen van conformiteit moet geschieden overeenkomstig hoofdstuk 5 van EN 14363:2005.

Als alternatief voor het uitvoeren van proeven op het spoor op twee verschillende spoorstaafneigingen, overeenkomstig punt 5.4.4.4 van EN 14363:2005, volstaat het om proeven uit te voeren op slechts één spoorstaafneiging indien wordt aangetoond dat de proeven het volledige in aanhangsel B, punt 1.1, gedefinieerde bereik van contactomstandigheden afdekken.

▼ M2

Als alternatief voor het uitvoeren van proeven op het spoor op twee verschillende spoorstaafneigingen, overeenkomstig punt 5.4.4.4 van EN 14363:2005, volstaan proeven op slechts één spoorstaafneiging indien wordt aangetoond dat de proeven het volledige in punt 1.1, van technisch document ERA/TD/2013/01/INT versie 1.0 van 11.2.2013 van het Bureau, gepubliceerd op de website van het Bureau (<http://www.era.europa.eu>), gedefinieerde bereik van contactomstandigheden afdekken.

▼ M1

Wanneer een proef op het spoor met een normale meetmethode is vereist, moet de eenheid worden getoetst aan de waarden in de punten 1.2 en 1.3 van het technisch document ERA/TD/2013/01/INT versie 1.0 van 11 februari 2013, dat op de website van het Bureau staat (<http://www.era.europa.eu>).

▼ B

De vereiste testomstandigheden voor proeven op het spoor als omschreven in EN 14363:2005 kunnen niet altijd volledig worden gerealiseerd voor:

— de geometrische kwaliteit van het spoor, en

— combinaties van snelheid, spoor in boog, verkantingstekort.

In de gevallen waarin die omstandigheden niet volledig realiseerbaar zijn, is het aantonen van conformiteit een open punt.

▼B*Simulaties*

Als alternatief mogen bovengenoemde proeven op het spoor onder de in punt 9.3 van EN 15827:2011 beschreven voorwaarden worden vervangen door een simulatie.

6.2.2.4. *Aspot/aslagers*

Het aantonen van conformiteit voor de mechanische weerstands- en vermoeidheidseigenschappen van de rollende lager dient te gebeuren overeenkomstig punt 6 van EN 12082:2007 + A1:2010.

6.2.2.5. *Loopwerk voor handmatige omstelling van wielstellen*

Omstelling tussen spoorwijdten van 1435 mm en 1668 mm

▼M1

De technische oplossingen die worden beschreven in de volgende figuren van UIC-fiche 430-1:2012 worden geacht te voldoen aan de eisen van punt 4.2.3.6.7:

— voor aseenheden: de figuren 9 en 10 van bijlage B.4 en figuur 18 van bijlage H bij UIC-fiche 430-1:2012,

— voor draaisteeleenheden: figuur 18 van bijlage H bij UIC-fiche 430-1:2012.

▼B

Omstelling tussen spoorwijdten van 1435 mm en 1524 mm

De technische oplossing die wordt beschreven in bijlage 7 bij UIC-fiche 430-3:1995 wordt geacht te voldoen aan de eisen van punt 4.2.3.6.7.

6.2.2.6. *Warmtecapaciteit*

Berekeningen, simulaties en proeven moeten aantonen dat de temperatuur van het remblok, de remschoen of de remschijf de thermale capaciteit niet overschrijdt. Hierbij moet rekening worden gehouden met het volgende:

a) Met betrekking tot de noodremming: de kritieke combinatie van snelheid en nuttige last op een recht en vlak spoor bij minimale windsnelheid en droge spoorstaven.

b) Met betrekking tot de doorgaande remaandruk:

— het bereik tot de maximumremkracht;

— het bereik tot de maximumsnelheid, en

— de bijbehorende remaandruktijd.

6.2.2.7. *Omgevingsomstandigheden*

Materialen van staal worden geacht in overeenstemming te zijn met alle in punt 4.2.5 genoemde bereiken als de materiaaleigenschappen worden bepaald tot een temperatuur van -20 °C .

▼ B

6.2.2.8. Brandveiligheid

6.2.2.8.1. *Brandwerende voorzieningen*

Brandwerende voorzieningen moeten worden getest overeenkomstig EN 1363-1:1999. Stalen platen met een dikte van ten minste 2 mm en aluminiumplaten met een dikte van ten minste 5 mm worden geacht te voldoen aan de integriteitseisen zonder dat ze hoeven te worden getest.

6.2.2.8.2. *Materialen*

De ontvlambaarheids- en vlamverspreidingseigenschappen moeten worden getest overeenkomstig ISO 5658-2:2006/Am1:2011, waarbij de grenswaarde CFE ≥ 18 kW/m² moet zijn.

Voor de volgende materialen en componenten worden de brandveiligheidseisen geacht in overeenstemming te zijn met de vereiste ontvlambaarheids- en vlamverspreidingseigenschappen:

- metalen en legeringen met een anorganische deklaag (zoals onder meer: gegalvaniseerde deklaag, anodische deklaag, chromaatfilm, fosfaatlaag);
- metalen en legeringen met een organische deklaag met een nominale dikte van minder dan 0,3 mm (zoals, maar niet beperkt tot, verven, plastic deklaag, asfaltdeklaag);
- metalen en legeringen met een gecombineerde anorganische en organische deklaag waarbij de nominale dikte van de organische laag minder dan 0,3 mm bedraagt;
- glas, aardewerk, keramische producten en producten van natuursteen;
- materialen die voldoen aan de eisen van categorie C-s3, d2 of hoger overeenkomstig EN 13501-1:2007 + A1:2009.

6.2.2.8.3. *Kabels*

De elektrische kabels moeten worden geselecteerd en geïnstalleerd overeenkomstig EN 50355:2003 en EN 50343:2003.

6.2.2.8.4. *Ontvlambare vloeistoffen*

De genomen maatregelen moeten overeenkomstig TS 45545-7:2009 zijn.

▼ M26.2.3. *Innovatieve oplossingen*

Wanneer voor het subsysteem „rollend materieel — goederenwagons” een innovatieve oplossing als bedoeld in artikel 10 bis wordt voorgesteld, past de fabrikant de in artikel 10 bis uiteengezette procedure toe.

▼ B6.3. **► M1** **Subsysteem met componenten die overeenstemmen met interoperabiliteitsonderdelen waarvoor geen EG-verklaring beschikbaar is ◀****▼ M1**

Een aangemelde instantie mag een EG-keuringsverklaring afgeven voor een subsysteem, ook als voor één of meerdere componenten die overeenstemmen met interoperabiliteitsonderdelen die er deel van uitmaken geen EG-verklaring van conformiteit overeenkomstig deze TSI is afgegeven (niet-gecertificeerde interoperabiliteitsonderdelen), indien die onderdelen vóór de inwerkingtreding van deze TSI zijn vervaardigd en het type onderdeel:

- is gebruikt in een subsysteem dat reeds is goedgekeurd, en

▼ M1

- vóór de inwerkingtreding van deze TSI in ten minste één lidstaat in dienst is genomen.

▼ B

De EG-keuring van het subsysteem moet door de aangemelde instantie worden uitgevoerd aan de hand van de eisen van hoofdstuk 4, door toepassing van de overeenkomstige eisen voor de beoordeling als neergelegd in hoofdstuk 6, samen met hoofdstuk 7, behalve in specifieke gevallen. Op deze EG-keuring zijn de in punt 6.2.2 beschreven modules van het subsysteem van toepassing.

Voor componenten die op deze wijze worden beoordeeld, mogen geen EG-verklaringen van conformiteit of geschiktheid voor gebruik worden afgegeven.

6.4. Projectfasen waar beoordeling vereist is

De beoordeling moet de volgende twee fasen bestrijken, zoals aangegeven met een „X” in tabel F.1 in aanhangsel F bij deze TSI. Wanneer een typekeuring is vastgesteld, moeten de voorwaarden en eisen van punt 4.2 in acht worden genomen.

a) Ontwerp- en ontwikkelingsfase:

- ontwerpvoetsing en/of -onderzoek;
- typekeuring: keuring van het ontwerp, indien en zoals vastgelegd in punt 4.2.

b) Productiefase:

- routinetest om de conformiteit van de productie te beoordelen. Welke entiteit verantwoordelijk is voor de beoordeling van de routinetesten wordt bepaald aan de hand van de gekozen keuringsmodule.

Aanhangsel F is ingedeeld volgens punt 4.2. Waar relevant wordt ook verwezen naar de punten 6.1 en 6.2.

6.5. Interoperabiliteitsonderdelen met een EG-verklaring van conformiteit

Wanneer een onderdeel is aangemerkt als een interoperabiliteitsonderdeel en er voor de inwerkingtreding van deze TSI reeds een EG-verklaring van conformiteit voor dit onderdeel is afgegeven, wordt het volgens deze TSI als volgt behandeld:

- a) Indien dit onderdeel in deze TSI niet wordt erkend als een interoperabiliteitsonderdeel, is noch het certificaat, noch de verklaring geldig voor de EG-keuringsprocedure in verband met deze TSI;

▼B

- b) ►**M1** Op grond van deze TSI blijven de EG-certificaten van overeenstemming, certificaten van EG-typeonderzoek en certificaten van EG-ontwerponderzoek van de volgende interoperabiliteitsonderdelen geldig tot hun vervaldag:

— wielstellen,

— wiel,

— as. ◀

7. TENUITVOERLEGGING

7.1. Vergunning voor indienststelling

Deze TSI is van toepassing op goederenwagens (substelsysteem „rollend materieel — goederenwagens”), binnen het in de punten 1.1 en 1.2 en hoofdstuk 2 vastgestelde toepassingsgebied, die na de datum van inwerkingtreding van deze TSI in dienst worden gesteld.

7.1.1. *Vergunning voor indienststelling van een nieuw voertuig in conformiteit met de vorige TSI WAG* ⁽¹⁾

Zie artikel 9.

7.1.2. *Wederzijdse erkenning van de eerste vergunning voor indienststelling*

Overeenkomstig artikel 23, lid 1, van Richtlijn 2008/57/EG omvat de volgende lijst de voorwaarden waaronder een eenheid, wanneer hiervoor in een lidstaat een vergunning voor indienststelling is afgegeven, niet mag worden onderworpen aan een aanvullende vergunning voor indienststelling. Deze voorwaarden moeten worden gezien als aanvullend op de eisen van punt 4.2. De volgende voorwaarden moeten volledig zijn vervuld:

- a) het rijdynamicagedrag van de eenheid moet zijn beoordeeld in het licht van het volledige bereik van geometrische kwaliteiten en alle combinaties van snelheid, spoor in boog en verkantingstekort als omschreven in EN 14363:2005 (punt 4.2.3.5.2), of de eenheid moet zijn uitgerust met een loopwerk, gecertificeerd of gevestigd, overeenkomstig punt 6.1.2.1;
- b) de toestand van de aslager moet kunnen worden gecontroleerd met behulp van detectieapparatuur langs het spoor van het netwerk waarop de eenheid zal worden gebruikt, met inachtneming van de voorwaarden van punt 4.2.3.4;
- c) de eenheid mag niet zijn uitgerust met wielstellen voor verschillende spoorwijdten (punt 4.2.3.6.6);
- d) de eenheid moet zijn uitgerust met gesmede en gewalste wielen die zijn beoordeeld overeenkomstig punt 6.1.2.3, onder a);
- e) de naleving/niet-naleving van de eisen voor de aslagerbewaking door apparatuur langs het spoor, als omschreven in punt 7.3.2.2, onder a), moet worden vastgelegd in het technisch dossier;

⁽¹⁾ Besluit 2006/861/EG van de Commissie (PB L 344 van 8.12.2006, blz. 1) en Besluit 2006/861/EG van de Commissie als gewijzigd bij Besluit 2009/107/EG van de Commissie (PB L 45 van 14.2.2009, blz. 1).

▼ B

- f) eenheden die bedoeld zijn om te worden geëxploiteerd op het netwerk met een spoorwijdte van 1 668 mm moeten voldoen aan de eisen voor de aslagerbewaking door apparatuur langs het spoor als omschreven in punt 7.3.2.2, onder b);
- g) het in punt 4.2.3.1 voor de eenheid vastgestelde omgrenzingsprofiel moet worden toegewezen aan een van de beoogde omgrenzingsprofielen G1, GA, GB en GC, met inbegrip van die welke worden gebruikt voor het lagere deel, G1C1 en G1C2;
- h) de eenheid moet compatibel zijn met de treindetectiesystemen met spoorstroomkringen, assentellers en lusuitrusting als gespecificeerd in de punten 4.2.3.3, onder a); 4.2.3.3, onder b) en 4.2.3.3, onder c);
- i) de eenheid moet zijn uitgerust met het handmatige koppelingsstelsel overeenkomstig de voorschriften van aanhangsel C, punt 1, met inbegrip van de vervulling van punt 8, of met een semi-automatisch of automatisch gestandaardiseerd koppelingsstelsel;
- j) het remsysteem moet in overeenstemming zijn met de voorwaarden van aanhangsel C, punten 9, 14 en 15, bij de toepassing van het referentiegeval als omschreven in punt 4.2.4.2; ► **M2** ————— ◀
- k) de eenheid moet worden gemarkeerd met alle toepasselijke markeringen overeenkomstig EN 15877-1:2012, in het bijzonder met de markeringen inzake:
 - i) het toegewezen interoperabele profiel;
 - ii) het tarragewicht van het voertuig;
 - iii) de voertuigbelastingstabel;
 - iv) de lengte over de buffers;
 - v) de onderhoudsdata;
 - vi) de hef- en hersporingstekens;
 - vii) de afstand tussen de twee eindassen van de eenheid;
 - viii) de afstand tussen draaistelmiddelpunten;
 - ix) het remgewicht, en
 - x) de spoorwijdte(n) waarmee de eenheid compatibel is en voor beoordeeld is.

7.2. **Vervanging, vernieuwing en verbetering**

Dit punt heeft betrekking op:

- vervangingen van onderdelen als bedoeld in artikel 2, onder p), van Richtlijn 2008/57/EG, en
- de vernieuwing of verbetering van goederenwagens, met inbegrip van de vervanging van elementen binnen een eenheid, overeenkomstig de voorwaarden van artikel 20 van Richtlijn 2008/57/EG.

Met betrekking tot de vervanging van onderdelen moeten de volgende categorieën in acht worden genomen:

- gecertificeerde interoperabiliteitsonderdelen: componenten die overeenkomen met een interoperabiliteitsonderdeel als bedoeld in hoofdstuk 5 en waarvoor een conformiteitsverklaring is afgegeven;

▼ B

- andere componenten: elke component die niet overeenstemt met een interoperabiliteitsonderdeel als bedoeld in hoofdstuk 5.
- niet-gecertificeerde interoperabiliteitsonderdelen: componenten die overeenstemmen met een interoperabiliteitsonderdeel als bedoeld in hoofdstuk 5, maar waarvoor geen conformiteitsverklaring is afgegeven en die zijn vervaardigd vóór het aflopen van de overgangperiode als bedoeld in deel 6.3.

Tabel 11 biedt een overzicht van de mogelijke permutaties.

Tabel 11

Vervangingstabel

	... vervangen door ...		
	... gecertificeerde interoperabiliteitsonderdelen	... andere componenten	... niet-gecertificeerde interoperabiliteitsonderdelen
gecertificeerde interoperabiliteitsonderdelen ...	controleren	niet mogelijk	controleren
andere componenten ...	niet mogelijk	controleren	niet mogelijk
niet-gecertificeerde interoperabiliteitsonderdelen ...	controleren	niet mogelijk	controleren

Het woord „controleren” in de tabel betekent dat de met het onderhoud belaste entiteit op eigen verantwoordelijkheid een component mag vervangen door een andere met dezelfde functie en werking overeenkomstig de desbetreffende eisen in de TSI, mits deze componenten:

- geschikt zijn, d.w.z. conform de desbetreffende TSI('s) zijn;
- gebruikt worden binnen het toepassingsgebied ervan;
- interoperabiliteit mogelijk maken;
- voldoen aan de essentiële eisen, en
- in overeenstemming zijn met eventueel in het technisch dossier vastgelegde beperkingen.

Wanneer de reikwijdte van de werkzaamheden tot een andere functie of werking leidt en bij een vervanging van een element binnen de eenheid is de aanbestedende dienst of de fabrikant verplicht bij de betrokken lidstaat een dossier met een beschrijving van het project als bedoeld in artikel 20 van Richtlijn 2008/57/EG in te dienen. De lidstaat besluit of een nieuwe vergunning voor indienststelling moet worden afgegeven.

7.3. Specifieke gevallen

7.3.1. Inleiding

De specifieke gevallen, als vermeld in punt 7.3.2, worden ingedeeld in:

- „P”-gevallen: „permanente” gevallen;
- „T”-gevallen: „tijdelijke” gevallen, waarbij wordt aanbevolen het doelsysteem tegen het jaar 2020 te realiseren (een doelstelling die is geformuleerd in Besluit nr. 661/2010/EU van het Europees Parlement en de Raad van 7 juli 2010 betreffende EU-richtsnoeren voor de ontwikkeling van het trans-Europees vervoersnet ⁽¹⁾).

⁽¹⁾ PB L 204 van 5.8.2010, blz. 1.

▼B7.3.2. *Lijst van specifieke gevallen*

7.3.2.1. Algemene specifieke gevallen

Eenheden die rijden tussen een lidstaat en een derde land met een netwerk met een spoorwijdte van 1 520 mm: specifiek geval Finland, Polen en Zweden.

(„P”) De toepassing van nationale technische voorschriften in plaats van de eisen van deze TSI is toegestaan voor rollend materieel van derde landen.

7.3.2.2. *Aslagerbewaking (punt 4.2.3.4)*a) *Specifiek geval Zweden*

(„T”) Eenheden die zijn ontworpen voor exploitatie op het Zweedse spoorwegnet moeten het meetgebied en de verboden zone als bedoeld in tabel 12 in acht nemen.

De twee zones onder de aspot/astap als bedoeld in tabel 12 met betrekking tot parameters van de norm EN 15437-1:2009 moeten vrij zijn om verticale bewaking door aspotdetectiesystemen langs het spoor mogelijk te maken:

Tabel 12

Meetgebied en verboden zone voor eenheden die zijn ontworpen voor exploitatie in Zweden

	Y_{TA} [mm]	W_{TA} [mm]	L_{TA} [mm]	Y_{PZ} [mm]	W_{PZ} [mm]	L_{PZ} [mm]
Systeem 1	862	≥ 40	heel	862	≥ 60	≥ 500
Systeem 2	905 ± 20	≥ 40	heel	905	≥ 100	≥ 500

Wederzijds erkende eenheden overeenkomstig punt 7.1.2 en eenheden die zijn uitgerust met asbewakingsuitrusting aan boord zijn vrijgesteld van dit specifieke geval.

b) *Specifiek geval Portugal*

(„P”) Eenheden die zijn ontworpen voor exploitatie op het Portugese spoorwegnet moeten het meetgebied en de verboden zone als bedoeld in tabel 13 in acht nemen.

Tabel 13

Meetgebied en verboden zone voor eenheden die zijn ontworpen voor exploitatie in Portugal

	Y_{TA} [mm]	W_{TA} [mm]	L_{TA} [mm]	Y_{PZ} [mm]	W_{PZ} [mm]	L_{PZ} [mm]
Portugal	1 000	≥ 65	≥ 100	1 000	≥ 115	≥ 500

▼B

- 7.3.2.3. Ontsporingveiligheid op scheluw spoor (punt 4.2.3.5.1)
Specifiek geval VK voor Groot-Brittannië
(„P”) De beperkingen op het gebruik van methode 3 als beschreven in punt 4.1.3.4.1 van EN 14363:2005 zijn niet van toepassing op eenheden die alleen bestemd zijn voor nationaal gebruik op de Britse hoofdlijnen.
- 7.3.2.4. Rijdynamicagedrag (punt 4.2.3.5.2)
Specifiek geval VK voor Groot-Brittannië
(„P”) De beperkingen op het gebruik van methode 3 als beschreven in punt 4.1.3.4.1 van EN 14363:2005 zijn niet van toepassing op eenheden die alleen bestemd zijn voor binnenlands gebruik op de Britse hoofdlijnen.
- 7.3.2.5. Eigenschappen van wielstellen (punt 4.2.3.6.2)
Specifiek geval VK voor Groot-Brittannië
(„P”) Voor eenheden die uitsluitend bestemd zijn voor gebruik op het Britse spoorwegnetwerk mogen de eigenschappen van de wielstellen in overeenstemming zijn met de nationale technische voorschriften die voor dit doel zijn aangemeld.
- 7.3.2.6. Eigenschappen van wielen (punt 4.2.3.6.3)
Specifiek geval VK voor Groot-Brittannië
(„P”) Voor eenheden die uitsluitend bestemd zijn voor gebruik op het Britse spoorwegnetwerk mogen de eigenschappen van de wielstellen in overeenstemming zijn met de nationale technische voorschriften die voor dit doel zijn aangemeld.
- 7.3.2.7. Bevestigingsinrichtingen voor sluitseinen (punt 4.2.6.3)
Specifiek geval Ierland en VK voor Noord-Ierland
(„P”) De bevestigingsinrichtingen voor sluitseinen zijn niet verplicht voor eenheden die uitsluitend bestemd zijn voor gebruik in verkeer op netwerken met een spoorwijdte van 1 600 mm waarbij geen grens tussen EU-lidstaten wordt overschreden.
- 7.4. **Specifieke omgevingsomstandigheden**
Specifieke omstandigheden Finland en Zweden
Voor een onbeperkte toegang van rollend materieel tot het Finse en Zweden spoorwegnet tijdens winterse omstandigheden moet worden aangetoond dat het rollend materieel aan de volgende eisen voldoet:
— temperatuurzone T2 als omschreven in punt 4.2.5 moet worden geselecteerd;
— zware sneeuw-, ijs- en hagelomstandigheden als gespecificeerd in punt 4.2.5 moeten worden geselecteerd.
Specifieke omstandigheden Portugal en Spanje
Voor een onbeperkte toegang van rollend materieel tot het Portugese en Spaanse spoorwegnet tijdens zomerse omstandigheden moet temperatuurzone T3 als omschreven in punt 4.2.5 worden geselecteerd.
- 7.5. **Krachtens nationale, bilaterale, multilaterale of internationale overeenkomsten geëxploiteerde goederenwagens**
Zie artikel 6.

▼ B*Aanhangsel A***Open punten**

Bepaalde technische aspecten die overeenkomen met essentiële eisen en die niet uitdrukkelijk aan de orde komen in de specificaties, zijn open punten. Deze zijn vermeld in de punten 4.2 en 6.2 en opgesomd in tabel A.1.

*Tabel A.1***Lijst van open punten**

Element van het subsysteem rollend materieel	Punt	Technisch aspect dat niet door deze TSI wordt bestreken	Verband met andere subsystemen om het open punt af te dekken
Aslagerbewaking	4.2.3.4	Optie uitrusting aan boord	Uitrusting niet verplicht
Testomstandigheden voor proeven op het spoor als omschreven in EN 14363 kunnen niet altijd volledig worden gerealiseerd	6.2.2.3 (4.2.3.5.2)	De geometrische kwaliteit van het spoor, en combinaties van snelheid, spoor in boog, verkantingstekort (punt 5.4.2 van EN 14363)	
Wielstellen voor verschillende spoorwijdten	4.2.3.6.6	Beoordeling met betrekking tot de volgende eis: het omstellingsmechanisme van het wielstel voor verschillende spoorwijdten moet de veilige vergrendeling van het wiel in de juiste beoogde positie waarborgen op de as en eventuele bevestigde remuitrusting	

▼ M2

▼ M1

Aanhangsel B

Niet gebruikt.

▼ B*Aanhangsel C***Aanvullende facultatieve voorschriften**

De naleving van de volgende voorschriften (C.1 - C.18) is facultatief. Wanneer de aanvrager deze optie kiest, moet een aangemelde instantie de naleving van de EG-keuringsprocedure beoordelen.

1. Handmatig koppelingssysteem

Het handmatige koppelingssysteem moet aan de volgende eisen voldoen:

- het schroefkoppelingssysteem, met uitzondering van de trekhaak, moet voldoen aan de eisen voor goederenwagens van EN 15566:2009 + A1:2010, met uitzondering van punt 4.4;
- de trekhaak moet voldoen aan de eisen voor goederenwagens van EN 15566:2009 + A1:2010, met uitzondering van punt 4.4 en de afmeting „a” in bijlage A, figuur A.1, die moeten worden behandeld als „ter informatie”;
- de trekhaak moet zich in alle beladings- en slijtageomstandigheden op een hoogte tussen 920 en 1 045 mm boven spoorstaaf bevinden;
- de hartlijn van de trekhaak moet zich binnen een afstand van 0 tot 20 mm onder het bufferhart bevinden;

▼ M1

- de vrije ruimte voor de trekhaak moet overeenkomen met het bepaalde in hoofdstuk 2 van het technisch document ERA/TD/2012-04/INT, versie 1.2 van 18 januari 2013 van het Bureau; zie de website van het Bureau (<http://www.era.europa.eu>);

▼ B

- de buffer moet voldoen aan de eisen voor goederenwagens van EN 15551:2009 + A1:2010;
- de hartlijn van de buffer moet zich in alle beladings- en slijtageomstandigheden op een hoogte tussen 940 en 1 065 mm boven spoorstaaf bevinden;
- er mogen zich geen vaste delen binnen een afstand van 40 mm van een verticaal vlak aan het eind van de geheel samengedrukte buffers bevinden;

▼ M1

- de ruimte voor rangeerpersoneel moet in overeenstemming zijn met het bepaalde in hoofdstuk 3 van technisch document ERA/TD/2012-04/INT, versie 1.2 van 18 januari 2013, van het Bureau; zie de website van het Bureau (<http://www.era.europa.eu>);

▼ B

- bij een gecombineerde automatische en geschroefde koppeling kan de kop van de automatische koppeling de werking van de hierboven gespecificeerde ruimte voor rangeerpersoneel aan de linkerkant tenietdoen, wanneer deze gestreken is en de schroefkoppeling in bedrijf is. In dit geval is de markering in figuur 75 van EN 15877-1:2012 verplicht.

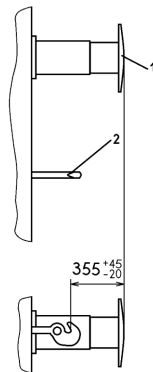
Wisselwerking tussen stoot- en trekwerk

- De buffers en het trekwerk dienen zodanig te zijn ontworpen dat bochten in het spoor met een straal van 150 m veilig kunnen worden bereden. Wanneer twee eenheden met gekoppelde draaistellen op recht spoor rijden en de buffers elkaar raken, mogen de opgewekte samendrukkingskrachten in een bocht met een boogstraal van 150 m niet groter zijn dan 250 kN. Er gelden geen eisen voor tweassige eenheden.

▼ B

- De afstand tussen de voorste rand van een trekhaakopening en de voorzijde van de volledig uitgestrekte buffers moet bij nieuwe wagens 355 mm + 45/- 20 mm bedragen, zie figuur C.1:

Figuur C.1

Configuratie van stoot- en trekwerk

Legende:

1 = volledig uitgestrekte buffer

2 = opening trekhaak

Eenheden die zijn ontworpen voor netwerk(en) met een spoorwijdte van 1 435 mm en 1 520 mm of 1 435 mm en 1 524 mm, of 1 435 mm en 1 668 mm en die zijn uitgerust met een handmatige koppeling en een „UIC”-pneumatisch remsysteem, moeten compatibel zijn met zowel:

- de in dit punt genoemde interface-eisen voor de eindkoppeling, en
- specifieke configuratie van de buffer voor netwerken met brede spoorwijdten.

Om deze volledige compatibiliteit te waarborgen is een andere waarde van de afstand tussen de hartlijnen van de buffers toegestaan: 1 790 mm (Finland) en 1 850 mm (Portugal en Spanje), rekening houdend met punt 6.2.3.1 van EN 15551:2009 + A1:2010.

2. UIC-voetsteunen en -handrails

▼ M1

De eenheid moet zijn uitgerust met voetsteunen en handrails overeenkomstig hoofdstuk 4 van het technisch document ERA/TD/2012-04/INT, versie 1,2 van 18 januari 2013 van het Bureau; zie de website van het Bureau (<http://www.era.europa.eu>).

▼ B

3. Mogelijkheid om te rangeren door middel van afstoten

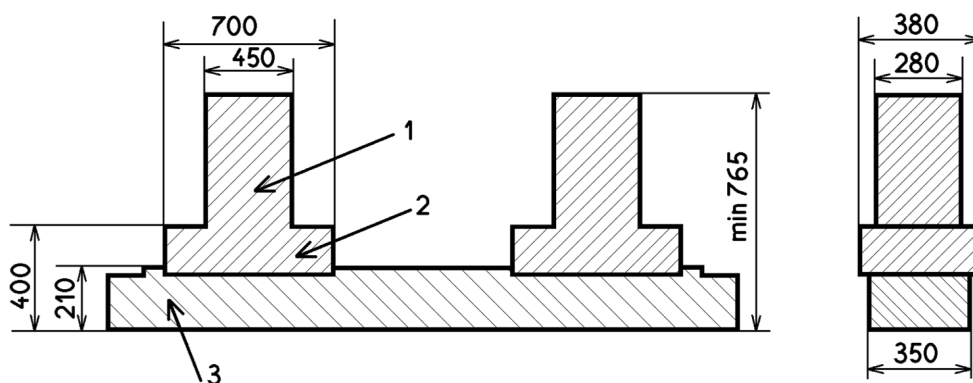
Naast de eisen van punt 4.2.2.2, moet de eenheid worden beoordeeld overeenkomstig punt 8 van EN 12663-2:2010 en worden ingedeeld in categorie F-I overeenkomstig punt 5.1 van EN 12663-2:2010 met de volgende uitzondering: voor eenheden die zijn ontworpen om motorvoertuigen te vervoeren of gecombineerde vervoereenheden zonder schokdempers met een lange slag mag categorie F-II worden gebruikt. De eisen voor bufferproeven van punt 8.2.5.1 van EN 12663-2:2010 zijn van toepassing.

▼ B**4. Vrije ruimte onder hefpunten**

De eenheid moet voldoen aan figuur C.2 betreffende de vrije ruimte onder de hersporingsplaatsen voor hersporing:

Figuur C.2

Vrije ruimte onder hersporingsplaatsen



Legende:

1 = vijzel

2 = hersporingswagen

3 = verschuivende dwarsbalk

5. Markering van eenheden

Indien van toepassing zijn de markeringen van EN 15877-1:2012 verplicht. De volgende markeringen zijn altijd van toepassing:

- 4.5.2 Markering van de spoorwijdte
- 4.5.3 Tarragewicht van het voertuig
- 4.5.4 Voertuigbeladingstabel
- 4.5.5 Tekenen voor de lengte over buffers
- 4.5.12 Tabel van onderhoudsdata
- 4.5.14 Hef- en hersporingstekens
- 4.5.23 Afstanden tussen eindassen en middelpunten van draaistellen
- 4.5.29 Remgewicht

Op eenheden die voldoen aan alle eisen van punt 4.2, alle voorwaarden van punt 7.1.2 en alle voorschriften van aanhangsel C kan de markering „GE” worden aangebracht.

Op eenheden die voldoen aan alle eisen van punt 4.2, alle voorwaarden van punt 7.1.2 en alle voorschriften van aanhangsel C, maar niet aan die van de punten 3 en/of 6 en/of 7, onder b), van aanhangsel C, kan de markering „CW” worden aangebracht.

▼B

Indien de aanvullende markering wordt gebruikt, zal deze op de eenheid worden aangebracht als in figuur C.3.

Figuur C.3

De aanvullende markeringen „GE” en „CW”



De letters moeten van hetzelfde lettertype zijn als die van de TEN-markering. De letters moeten minstens 100 mm hoog zijn. De buitenste afmetingen van het frame moeten ten minste de volgende zijn: 275 mm breed en 140 mm hoog, en het frame moet een dikte van 7 mm hebben.

De markering moet worden aangebracht aan de rechterkant van het gebied met het Europees voertuignummer en de TEN-markering.

6. Spoorwijdte G1

Het referentieprofiel waaraan de eenheid voldoet, moet G1 en G1C1 zijn, te bepalen overeenkomstig punt 4.2.3.1.

7. Compatibiliteit met treindetectiesystemen

a) De eenheid moet compatibel zijn met de treindetectiesystemen met spoorstroomkringen, assentellers en lusuitrusting als gespecificeerd in de punten 4.2.3.3, onder a); 4.2.3.3, onder b), en 4.2.3.3, onder c).

b) De afstand tussen twee naast elkaar liggende assen van de eenheid mag niet groter zijn dan 17 500 mm.

8. Proeven met betrekking tot langsdrukkrachten

De ontsporingsveiligheid bij langsdrukkrachten moet worden gecontroleerd overeenkomstig EN 15839:2012.

9. UIC-rem

Het remsysteem moet compatibel zijn met voertuigen die zijn uitgerust met door de UIC goedgekeurde remsystemen. Het remsysteem van een eenheid is compatibel met het UIC-remsysteem als het voldoet aan de volgende eisen:

a) de eenheid moet zijn uitgerust met een pneumatische remleiding met een binnendiameter van 32 mm;

b) remmodi hebben verschillende remaandruk- en -lostijden en een specifiek remgewichtpercentage;

c) op elke eenheid moet een remsysteem zijn gemonteerd met ten minste de remmodi G en P. De remmodi G en P moeten worden beoordeeld overeenkomstig UIC 540:2006;

d) de minimumremwerking voor de remmodi G en P moet in overeenstemming zijn met tabel C.3;

▼ B

- e) indien een eenheid is uitgerust met een remsysteem en aanvullende remmodi heeft, moet de in punt 4.2.4.3.2.1 beschreven beoordelingsprocedure worden uitgevoerd voor deze aanvullende remmodi. De remaandruktijd van de remmodus P overeenkomstig UIC 540:2006 is ook geldig voor verdere remmodi;
- f) de energieopslag moet zo zijn ontworpen dat de druk in het hulpremreservoir na het remmen met de maximale remcilinderdruk en de maximaal mogelijke cilinderslag bij elke lading van het voertuig minstens 0,3 bar meer bedraagt dan de remcilinderdruk zonder de toevoeging van meer energie. De details voor gestandaardiseerde luchtreservoirs zijn beschreven in EN 286-3:1994 (staal) en EN 286-4:1994 (aluminium);
- g) de pneumatische energie van het remsysteem mag niet worden gebruikt voor andere toepassingen dan voor remdoeleinden;
- h) de verdeler en de afsluiter voor de verdeler moeten in overeenstemming zijn met EN 15355:2008 + A1:2010. Er moet ten minste één verdeler worden geïnstalleerd per 31 mm van de lengte-eenheid;
- i) de pneumatische halfkoppeling:
 - i) de interface van de remleiding moet in overeenstemming zijn met EN 15807:2011;
 - ii) kijkend in de richting van het uiteinde van het voertuig dient de opening van de luchtkoppeling van de koppelslang naar links te zijn gericht;
 - iii) kijkend in de richting van het uiteinde van het voertuig dient de opening van de luchtkoppeling van het hoofdreservoir naar rechts te zijn gericht;
 - iv) de eindkranen moeten in overeenstemming zijn met EN 14601:2005 + A1:2010;
- j) de schakelinrichting voor remmodi moet in overeenstemming zijn met bijlage E bij UIC 541-1:2010;
- k) remblokhouders moeten in overeenstemming zijn met UIC-brochure 542:2010;

▼ M2

- l) indien het remsysteem een wrijvingselement als interoperabiliteitsonderdeel vereist, moet het interoperabiliteitsonderdeel niet alleen voldoen aan de eisen van punt 6.1.2.5, maar ook conform zijn met UIC-fiche 541-4:2010. De fabrikant van het wrijvingselement voor remsystemen die op het loopvlak werken, of zijn in de Unie gevestigde gemachtigde vertegenwoordiger, vragen in dat geval een UIC-keuring aan;

▼ B

- m) remhefbomen moeten in overeenstemming met zijn met het technisch document ERA/TD/2012-05/INT, versie 1.0 van 4.6.2012, van het ERA; zie de website van het Bureau (<http://www.era.europa.eu>);
- n) indien de eenheid is uitgerust met een antiblokkeerinrichting, moet deze in overeenstemming zijn met EN 15595:2009 + A1:2011.

▼ B

Tabel C.3

Minimumremwerking voor de remmodi G en P

▼ M1

Remmodus	Besturingsapparatuur	Type eenheid	Beladingsstoestand	Eis voor rijsnelheid van 100 km/h		Eis voor rijsnelheid van 120 km/h	
				Maximumremweg	Minimumremweg	Maximumremweg	Minimumremweg
Remmodus „P”	Omstelling (9)	„S1” (2)	Leeg	$S_{\max} = 700 \text{ m}$ $\lambda_{\min} = 65 \%$ $a_{\min} = 0,60 \text{ m/s}^2$	$S_{\min} = 390 \text{ m}$, $\lambda_{\max} = 125 \%, (130 \%)$ (*) $a_{\max} = 1,15 \text{ m/s}^2$	$S_{\max} = 700 \text{ m}$ $\lambda_{\min} = 100 \%$ $a_{\min} = 0,88 \text{ m/s}^2$	$S_{\min} = 580 \text{ m}$, $\lambda_{\max} = 125 \%, (130 \%)$ (*) $a_{\max} = 1,08 \text{ m/s}^2$
			Tussen beladen en onbeladen	$S_{\max} = 810 \text{ m}$ $\lambda_{\min} = 55 \%$ $a_{\min} = 0,51 \text{ m/s}^2$	$S_{\min} = 390 \text{ m}$, $\lambda_{\max} = 125 \%$, $a_{\max} = 1,15 \text{ m/s}^2$		
			Beladen	$S_{\max} = 700 \text{ m}$ $\lambda_{\min} = 65 \%$ $a_{\min} = 0,60 \text{ m/s}^2$	$S_{\min} = \text{Max} [(S = 480 \text{ m}$, $\lambda_{\max} = 100 \%, a_{\max} =$ $0,91 \text{ m/s}^2) (S \text{ verkregen}$ met een gemiddelde ver- tragingskracht van 16,5 kN per as)] (5).		
	Variabele belastingrelais (10)	„S2” (3)	Leeg	$S_{\max} = 480 \text{ m}$ $\lambda_{\min} = 100 \%$ (1) $a_{\min} = 0,91 \text{ m/s}^2$ (1)	$S_{\min} = 390 \text{ m}$ $\lambda_{\max} = 125 \%, (130 \%)$ (*) $a_{\max} = 1,15 \text{ m/s}^2$	$S_{\max} = 700 \text{ m}$ $\lambda_{\min} = 100 \%$ $a_{\min} = 0,88 \text{ m/s}^2$	$S_{\min} = 580 \text{ m}$ $\lambda_{\max} = 125 \%, (130 \%)$ (*) $a_{\max} = 1,08 \text{ m/s}^2$
			Beladen	$S_{\max} = 700 \text{ m}$ $\lambda_{\min} = 65 \%$ $a_{\min} = 0,60 \text{ m/s}^2$	$S_{\min} = \text{Max} [(S = 480 \text{ m}$, $\lambda_{\max} = 100 \%, a_{\max} =$ $0,91 \text{ m/s}^2) (S \text{ verkregen}$ met een gemiddelde ver- tragingskracht van 16,5 kN per as)] (6).		
		„SS” (4)	Beladen (18 t per as voor remblokken)			$S_{\max}^{(8)} = \text{Max} [S = 700 \text{ m}$, $\lambda_{\max} = 100 \%$ $a_{\max} = 0,88 \text{ m/s}^2) (S \text{ verkregen met een}$ gemiddelde vertragingskracht van 16 kN per as)] (7)	

▼ **M1**

Remmodus	Besturingsapparatuur	Type eenheid	Beladingstoestand	Eis voor rijsnelheid van 100 km/h		Eis voor rijsnelheid van 120 km/h	
				Maximumremweg	Minimumremweg	Maximumremweg	Minimumremweg
Remmodus „G”					Er moet geen afzonderlijke beoordeling van de remwerking van eenheden in positie G worden uitgevoerd. Het remgewicht van een eenheid in positie G is het resultaat van het remgewicht in positie P (zie UIC 544-1:2013).		

▼ **B**

- (*) Alleen voor lastdrukrem met twee fasen (omstellingsopdracht) en P10 (gietijzeren blokken met 10 % fosfor)- of LL-remblokken.
- (1) „a” = $\frac{((\text{Snelheid (km/h)})/3,6)^2}{2 \times (S - ((\text{Te}) \times (\text{Snelheid (km/h)})/3,6))}$, met $T_e = 2$ sec. Berekening van de afstand overeenkomstig punt 5.11 van EN 14531-1:2005.
- (2) Een eenheid „S1” is een eenheid met leeg/belasting installatie. De maximumbelasting per as is 22,5 t.
- (3) Een eenheid „S2” is een eenheid met een variabele belastingrelais. De maximumbelasting per as is 22,5 t.
- (4) Een eenheid „SS” moet worden uitgerust met een variabele belastingrelais. De maximumbelasting per as is 22,5 t.
- (5) De maximaal toegestane gemiddelde vertragingskracht (voor een rijsnelheid van 100 km/h) is $18 \times 0,91 = 16,5$ kN/as. Deze waarde is het resultaat van de maximaal toegestane remenergie-input op een wiel met een rem met dubbele blokken met een nominale nieuwe diameter van (920 mm-1 000 mm) tijdens het remmen (het remgewicht moet worden beperkt tot 18 ton/as).
- (6) De maximaal toegestane gemiddelde vertragingskracht (voor een rijsnelheid van 100 km/h) is $18 \times 0,91 = 16,5$ kN/as. Deze waarde is het resultaat van de maximaal toegestane remenergie-input op een wiel met een rem met dubbele blokken met een nominale nieuwe diameter van (920 mm-1 000 mm) tijdens het remmen (het remgewicht moet worden beperkt tot 18 ton/as). Doorgaans is een eenheid met $V_{\text{max}} = 100$ km/h en uitgerust met een variabele relais ontworpen om $\lambda = 100$ % tot 14,5 t/as te verkrijgen.
- (7) De maximaal toegestane gemiddelde vertragingskracht (voor een rijsnelheid van 120 km/h) is $18 \times 0,88 = 16$ kN/as. Deze waarde is het resultaat van de maximaal toegestane remenergie-input op een wiel met een rem met dubbele blokken met een nominale nieuwe diameter van (920 mm-1 000 mm) tijdens het remmen (het remgewicht moet worden beperkt tot 18 t/as). De massa/as is beperkt tot 20 t/as en de overeenkomstige λ is 90 %. Indien $\lambda > 100$ % moet bedragen met een massa/as > 18 t, moet voor een ander type rem worden geopteerd.
- (8) λ mag niet hoger zijn dan 125 %, waarbij voor remmen alleen op wielen (remblokken) de maximaal toegestane vertragingskracht van 16 kN/as (voor een rijsnelheid van 120 km/h) in acht moet worden genomen.
- (9) Omstelling overeenkomstig EN 15624:2008 + A1:2010.
- (10) Variabele belastingrelais overeenkomstig EN 15611:2008 + A1:2010 in combinatie met een variabel lastafhankelijk ventiel overeenkomstig EN 15625:2008 + A1:2010.

10. Positie van de parkeerremhendels

Indien een eenheid is uitgerust met een parkeerrem, moet de bedieningshendel of het bedieningswiel zich op de volgende plaats bevinden:

- aan beide zijden van de eenheid als deze wordt bediend vanaf de grond, of
- op een platform, dat van beide zijden van de eenheid kan worden betreden.

De bediening vanaf de grond moet worden verricht met een wiel.

11. Temperatuurbereik voor luchtreservoirs, slangen en vet

De volgende eisen worden geacht te voldoen aan de in punt 4.2.5 vastgestelde waarden T1:

- luchtreservoirs moeten zijn ontworpen voor het temperatuurbereik van -40 °C tot $+100$ °C;

▼ B

- remcylinders en remkoppelingen moet zijn ontworpen voor een temperatuur tussen -40 °C en $+70\text{ °C}$;
- slangen voor luchtremmen en luchttoevoer moeten worden gespecificeerd voor een temperatuur tussen -40 °C en $+70\text{ °C}$;
- het vet voor de smering van de rollager moet worden gespecificeerd voor omgevingstemperaturen tot -20 °C .

12. Lassen

Laswerkzaamheden moeten worden verricht overeenkomstig EN 15085-1-5:2007.

13. Spoorwijdte

De eenheid moet compatibel zijn met de spoorwijdte van 1 435 mm.

14. Specifieke thermische capaciteit van de rem

Het remsysteem moet een thermische last kunnen weerstaan die equivalent is aan die in het referentiegeval in punt 4.2.4.3.3.

▼ M2

Bij gebruik van remsystemen die op het loopvlak werken, wordt deze voorwaarde geacht te zijn vervuld als het wrijvings-element als interoperabiliteitsonderdeel voor remsystemen die op het loopvlak werken niet alleen voldoet aan punt 6.1.2.5 maar ook conform is met UIC-fiche 541-4:2010 en als het wiel:

- wordt beoordeeld overeenkomstig punt 6.1.2.3; en
- voldoet aan de voorwaarden van punt 15 van aanhangsel C.

▼ B**15. Specifieke producteigenschappen met betrekking tot het wiel**

De wielen moeten voldoen aan EN 13262: 2004 + A1:2008 + A2:2011 en EN 13979-1:2003 + A1:2009 + A2:2011. De in punt 6.1.2.3 vereiste thermomechanische typekeuring moet worden uitgevoerd overeenkomstig tabel C.4 wanneer het volledige remsysteem rechtstreeks op het loopvlak werkt.

Tabel C.4

Voorschriften voor de thermomechanische typekeuring

Diameter van het wiel [mm]	1 000 - 920	920 - 840	840 - 760	760 - 680
Standaardvermogen	50 kW	50 kW	42,5 kW	38 kW
Aandruktijd	45 min	45 min	45 min	45 min
Rijsnelheid	60 km/h	60 km/h	60 km/h	60 km/h

16. Sleephaken

Eenheden moeten zijn voorzien van sleephaken, die elk overeenkomstig punt 1.4 van UIC 535-2:2006 zijn aangebracht aan de zijde van het onderframe van de eenheid.

▼B**17. Bescherming van uitstekende onderdelen**

Om de veiligheid van het personeel te waarborgen moeten uitstekende (bv. hoekige of puntige) onderdelen van de eenheid tot een hoogte van 2 m boven spoorstaaf of boven corridors, werkoppervlakten of sleeplakken die ongevallen kunnen veroorzaken, worden uitgerust met beschermingsinrichtingen als beschreven in punt 1.3 van UIC 535-2:2006.

18. Etikethouders en bevestigingsinrichtingen voor sluitseinen

Alle eenheden moeten zijn uitgerust met een etikethouder overeenkomstig punt 1 van UIC 575:1995 en aan beide uiteinden met bevestigingsinrichtingen als beschreven in punt 4.2.6.3.



Aanhangsel D

Normen of normatieve documenten waarnaar in deze TSI wordt verwezen

TSI		Norm	
Te beoordelen karakteristieken		Verwijzingen naar verplichte norm	Punten
Structuur en mechanisch gedeelte	4.2.2		
Sterkte van de eenheid	4.2.2.2	EN 12663-2:2010	5
	4.2.2.2	EN 15877-1:2012	4.5.13
	6.2.2.1	EN 12663-2:2010	6, 7
Wisselwerking tussen voertuig en spoor en spoorwijdte	4.2.3		
Omgrenzingsprofiel	4.2.3.1	EN 15273-2:2009	alle
Compatibiliteit met het draagvermogen van lijnen	4.2.3.2	EN 15528:2008	6.1, 6.2
Aslagerbewaking	4.2.3.4	EN 15437-1:2009	5.1, 5.2
Ontsporingveiligheid op scheluw spoor	4.2.3.5.1	—	—
	6.2.2.2	EN 14363:2005	4.1
		EN 15839:2012	4.2
Rijdynamicgedrag	4.2.3.5.2	EN 14363:2005	5
	6.2.2.3 6.1.2.2.1	EN 14363:2005	5
		EN 15687:2010	5.3.2.2
		EN 15827:2011	9.3
	6.1.2.1	► M1 technisch document ERA/TD/2013/01/INT versie 1.0 van 11 februari 2013, van het Bureau, gepubliceerd op de website van het Bureau (http://www.era.europa.eu) ◀	alle
Loopwerk	4.2.3.6	—	—
	6.1.2.1	EN 13749:2011	6.2
		► M1 technisch document ERA/TD/2013/01/INT versie 1.0 van 11 februari 2013 van het Bureau, gepubliceerd op de website van het Bureau (http://www.era.europa.eu) ◀	alle
Constructieontwerp van draaistelframe	4.2.3.6.1	EN 13749:2011	6.2
	6.1.2.1	EN 13749:2011	6.2
Eigenschappen van wielstellen	4.2.3.6.2	—	—
	6.1.2.2	EN 13260:2009 + A1:2010	3.2.1

▼ **B**

TSI		Norm	
Te beoordelen karakteristieken		Verwijzingen naar verplichte norm	Punten
Eigenschappen van wielen	4.2.3.6.3	—	—
	6.1.2.3	EN 13979-1:2003 + A1:2009 + A2:2011	7, 6.2
Eigenschappen van assen	4.2.3.6.4	—	—
	6.1.2. 4	► M1 EN13103:2009 + A2:2012 ◀	4, 5, 6, 7
Aspotten/aslagers	4.2.3.6.5	—	—
	6.2.2.4	EN 12082:2007 + A1:2010	6
Loopwerk voor handmatige omstelling van wielstellen	4.2.3.6.7	—	—
	6.2.2.5	► M1 UIC-fiche 430-1:2012 ◀	Bijlage B, H
		UIC 430-3:1995	Bijlage 7
Rem	4.2.4		
Dienstrem	4.2.4.3.2.1	EN 14531-6:2009	alle
		► M1 UIC-fiche 544-1:2013 ◀	alle
Parkeerrem	4.2.4.3.2.2	EN 14531-6:2009	6
		EN 15877-1:2012	4.5.25
▼ M2 Wrijvings-elementen voor remsystemen die op het loopvlak werken	4.2.4.3.5	—	—
	6.1.2.5.	Technisch document ERA/TD/2013-02/INT, versie 2.0 van XX.XX.2014 van het Bureau	alle
▼ B Omgevingsomstandigheden	4.2.5		
Omgevingsomstandigheden	4.2.5	EN 50125-1:1999	4.7
	6.2.2.7	—	—
Systeembescherming	4.2.6		
Brandveiligheid — brandwerende voorzieningen	4.2.6.1.2.1	—	—
	6.2.2.8.1	EN 1363-1:1999	alle
Brandveiligheid — materialen	4.2.6.1.2.2	—	—
	6.2.2.8.2	ISO 5658-2:2006/Am1:2011	alle
		EN 13501-1:2007 + A1:2009	alle
Brandveiligheid — kabels	6.2.2.8.3	EN 50355:2003	alle
		EN 50343:2003	alle
Brandveiligheid	6.2.2.8.4	TS 45545-7:2009	alle
Beveiliging tegen elektrische gevaren — indirect contact	4.2.6.2.2.1	EN 50153:2002	6.4
Beveiliging tegen elektrische gevaren — direct contact	4.2.6.2.2.2	EN 50153:2002	5

▼ B

TSI		Norm	
Te beoordelen karakteristieken		Verwijzingen naar verplichte norm	Punten
Bevestigingsinrichtingen voor sluitseinen	4.2.6.3	► M1 technisch document ERA/TD/2012-04/INT versie 1.2 van 18 januari 2013, van het Bureau, gepubliceerd op de website van het Bureau (http://www.era.europa.eu) ◀	Hoofdstuk 1
Aanvullende facultatieve voorschriften voor eenheden	Bijlage C	Norm/UIC-brochure	
Handmatig koppelingssysteem	C.1	EN 15566:2009 + A1:2010	alle
		EN 15551:2009+A1:2010	6.2, 6.2.3.1
		► M1 technisch document ERA/TD/2012-04/INT versie 1.2 van 18 januari 2013, van het Bureau, gepubliceerd op de website van het Bureau (http://www.era.europa.eu) ◀	Hoofdstukken 2 en 3
		EN 15877-1:2012	Figuur 75
UIC-voetsteunen en -handrails	C.2	► M1 technisch document ERA/TD/2012-04/INT versie 1.2 van 18 januari 2013, van het Bureau, gepubliceerd op de website van het Bureau (http://www.era.europa.eu) ◀	Hoofdstuk 4
Mogelijkheid om te rangeren door middel van afstoten	C.3	EN 12663-2:2010	5, 8
Markering van eenheden (RIV)	C.5	EN 15877-1:2012	alle
Proeven met betrekking tot langsdrukkrachten	C.8	EN 15839:2012	alle
UIC-rem	C.9	EN 15355:2008 + A1:2010	alle
		EN 15611:2008 + A1:2010	alle
		UIC 540:2006	alle
		EN 14531-1:2005	5.11
		EN 15624:2008 + A1:2010	alle
		EN 15625:2008 + A1:2010	alle
		EN 286-3:1994	alle
		EN 286-4:1994	alle
		EN 15807:2011	alle
		EN 14601:2005 + A1:2010	alle
		UIC 541-1:2010	Bijlage E
UIC-brochure 542:2010	alle		

▼ M2▼ B

▼ B

TSI		Norm	
Te beoordelen karakteristieken		Verwijzingen naar verplichte norm	Punten
▼ <u>M2</u>		UIC 541-4:2010	alle
		Technisch document ERA/TD/2012-05/INT, versie 1.0 van 4.6.2012	alle
		EN 15595:2009 + A1:2011	alle
Lassen	C.12	EN 15085-1-5:2007	alle
Specifieke producteigenschappen met betrekking tot het wiel	C.15	EN 13262: 2004 + A1:2008 + A2:2011	alle
		EN 13979-1:2003 + A1:2009 + A2:2011	alle
Sleephaken	C.16	UIC 535-2:2006	1.4
Beschermingsinrichtingen voor uitstekende onderdelen	C.17	UIC 535-2:2006	1.3
Etikethouders en bevestigingsinrichtingen voor sluitseinen	C.18	UIC 575:1995	1

▼ B*Aanhangsel E***Sluitseinen****1. Lampen****▼ M2**

De kleur van de sluitseinen moet in overeenstemming zijn met punt 5.5.3 van EN 15153-1:2013.

▼ B

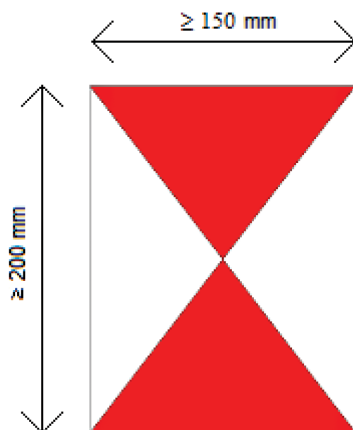
De lamp moet een lichtoppervlak met een diameter van ten minste 170 mm hebben. Het reflectorsysteem moet zodanig zijn ontworpen dat de lichtsterkte ten minste 15 candela aan rood licht langs de as van het lichtoppervlak bedraagt bij een openingshoek van 15° in het horizontale vlak en van 5° in het verticale vlak. De lichtintensiteit moet ten minste 7,5 candela aan rood licht zijn.

De lamp moet geschikt zijn om te worden bevestigd aan eenheden die voldoen aan de eisen voor de bevestigingsinrichtingen en de vrije ruimte van punt 4.2.6.3. De lamp moet worden uitgerust met:

- een schakelaar (aan/uit),
- een waarschuwingslicht dat de toestand van de batterij aangeeft.

2. Reflecterende platen

De reflecterende platen moeten geschikt zijn om te worden bevestigd aan eenheden die voldoen aan de eisen inzake de bevestigingsinrichtingen en de vrije ruimte van punt 4.2.6.3. Het reflecterende gedeelte van de platen moet ten minste een omvang van 150 mm bij 200 mm hebben, zoals geïllustreerd in figuur E.1. De driehoeken aan de zijkanten moeten wit zijn, en de driehoeken aan de boven- en onderkant moeten rood zijn. De plaat moet retroreflecterend zijn overeenkomstig EN 12899-1:2007 (Class Ref. 2).

*Figuur E.1***Reflecterende plaat**



Aanhangsel F

Aan de productiefasen toegewezen beoordeling

Tabel F.1

Aan de productiefasen toegewezen beoordeling

Te beoordelen karakteristieken als gespecificeerd in punt 4.2		Ontwerp- en ontwikkelingsfase		Productiefase	Specifieke beoordelingsprocedure
		Ontwerp toetsing	Typekeuring	Routinekeuring	
Element van het subsysteem rollend materieel	Punt				Punt
Structuur en mechanisch gedeelte	4.2.2				
Eindkoppeling	4.2.2.1.1	X	n.v.t.	n.v.t.	—
Treinstelkoppeling	4.2.2.1.2	X	n.v.t.	n.v.t.	—
Sterkte van de eenheid	4.2.2.2	X	X	n.v.t.	6.2.2.1
Integriteit van de eenheid	4.2.2.3	X	n.v.t.	n.v.t.	—
Wisselwerking tussen voertuig en spoor en spoorwijdte	4.2.3				
Omgrenzingsprofiel	4.2.3.1	X	n.v.t.	n.v.t.	—
Compatibiliteit met het draagvermogen van lijnen	4.2.3.2	X	X	n.v.t.	—
Compatibiliteit met treindetectiesystemen	4.2.3.3	X	X	n.v.t.	—
Aslagerbewaking	4.2.3.4	X	X	n.v.t.	—
Ontsporingveiligheid op scheluw spoor	4.2.3.5.1	X	X	n.v.t.	6.2.2.2
Rijdynamicagedrag	4.2.3.5.2	X	X	n.v.t.	6.1.2.1/6.2.2.3
Constructieontwerp van draaistelframe	4.2.3.6.1	X	X.	n.v.t.	6.1.2.1
Eigenschappen van wielstellen	4.2.3.6.2	X	X	X	6.1.2.2
Eigenschappen van wielen	4.2.3.6.3	X	X	X	6.1.2.3
Eigenschappen van assen	4.2.3.6.4	X	X	X	6.1.2.4
Aspotten/aslagers	4.2.3.6.5	X	X	X	6.2.2.4
Wielstellen voor verschillende spoorwijdten	4.2.3.6.6	open	open	open	open
Loopwerk voor handmatige omstelling van wielstellen	4.2.3.6.7	X	X	n.v.t.	6.2.2.5

▼ B

Te beoordelen karakteristieken als gespecificeerd in punt 4.2		Ontwerp- en ontwikkelingsfase		Productiefase	Specifieke beoordelingsprocedure
		Ontwerp toetsing	Typekeuring	Routinekeuring	
Rem	4.2.4				
Veiligheidseisen	4.2.4.2	X	n.v.t.	n.v.t.	—
Functionele en technische eisen	4.2.4.3	X	X	n.v.t.	—
Dienstrem	4.2.4.3.2.1	X	X	n.v.t.	—
Parkeerrem	4.2.4.3.2.2	X	n.v.t.	n.v.t.	—
Warmtecapaciteit	4.2.4.3.3	X	X	n.v.t.	6.2.2.6
Antiblokkeerinrichting	4.2.4.3.4	X	X	n.v.t.	—
Wrijvingselementen voor remsystemen die op het loopvlak werken	4.2.4.3.5	X	X	X	6.1.2.5
Omgevingsomstandigheden	4.2.5				
Omgevingsomstandigheden	4.2.5	X	n.v.t./X ⁽¹⁾	n.v.t.	6.2.2.7
Systeembescherming	4.2.6				
Brandveiligheid	4.2.6.1	X	X	n.v.t.	6.2.2.8
Beveiliging tegen elektrische schokken	4.2.6.2	X	X	n.v.t.	—
Bevestigingsinrichtingen voor sluitseinen	4.2.6.3	X	X	n.v.t.	—

⁽¹⁾ Typekeuring indien en zoals omschreven door de aanvrager

▼B

Aanhangsel G

Lijst van volledig goedgekeurde composiet remblokken voor internationaal vervoer

Deze bijlage staat op de website van het Bureau (<http://www.era.europa.eu>).